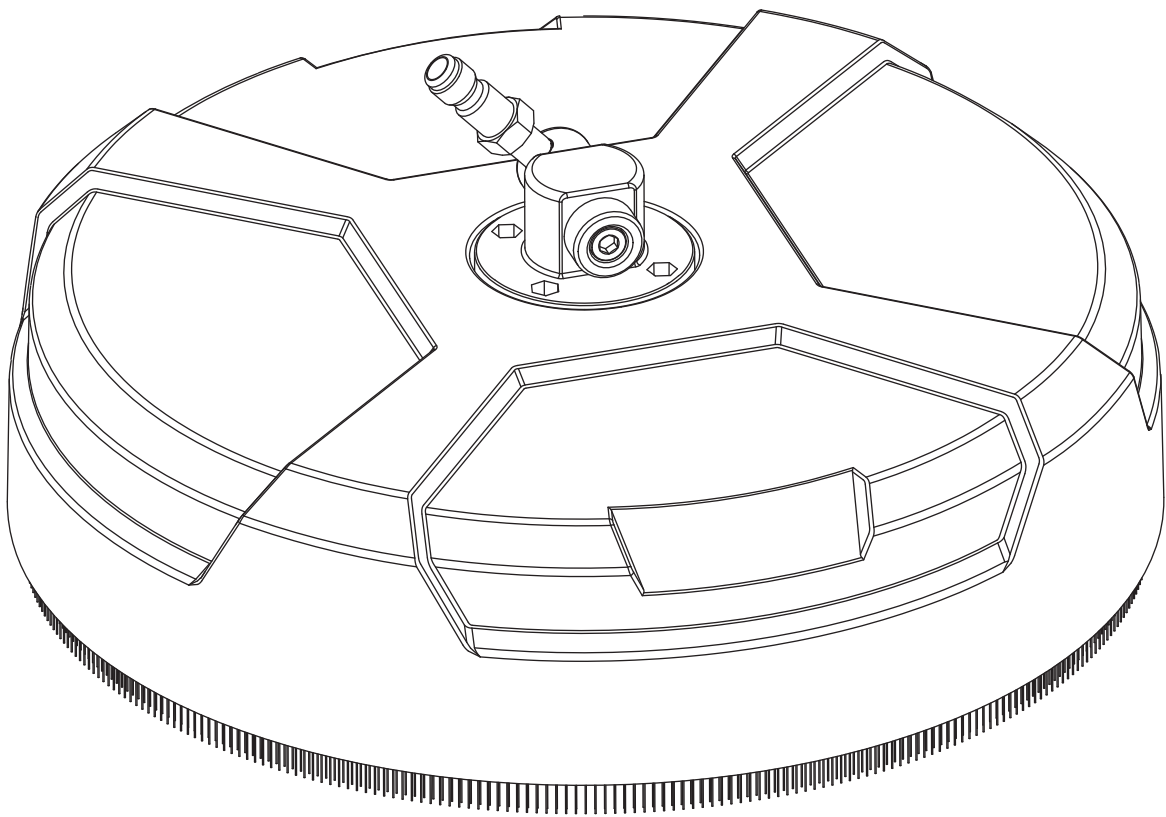




INSTRUCTION SHEET

12-IN Surface Cleaner

MODEL #SGY-PWA201



ATTACH YOUR RECEIPT HERE

Purchase Date _____



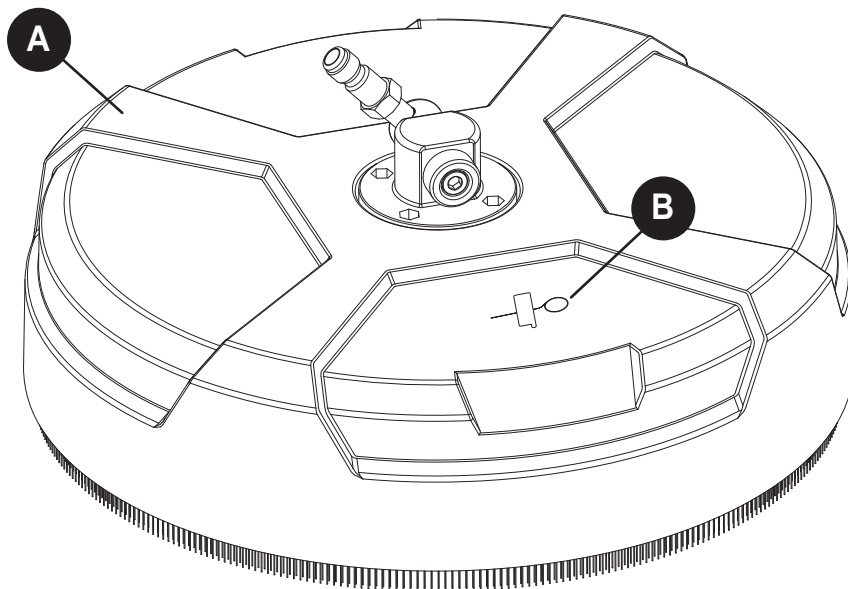
Questions, problems, missing parts? Before returning to your retailer, call our customer service department at +1 (866) 870-9930, 9 a.m. - 5 p.m., EST, Monday - Friday.

www.surfacemaxx.com

TABLE OF CONTENTS

Product Specifications	2
Safety Instructions	3
Intended Use	3
Assemble	3
Operation	3
Maintenance	4
Replacement Parts List	5

PACKAGE CONTENTS



PART	DESCRIPTION	QUANTITY
A	12-IN Surface Cleaner	1
B	Nozzle Cleaning Tool	1

PRODUCT SPECIFICATIONS

COMPONENT	SPECIFICATIONS
Connections	1/4 in. Quick Connect Plug
Deck Width	12 in.
Maximum Pressure	2300 PSI
Maximum Water Flow	1.66 GPM
Maximum Water Temperature	140 °F/ 60 °C
Weight	1.82 lbs.

SAFETY INSTRUCTIONS

⚠️ WARNING:

When using this product basic precautions should always be followed, including but not limited to the following:

1. Observe the use and safety instructions of your pressure washer.
2. The Surface Cleaner must not be used by children.
3. Only trigger the gun of the pressure washer if the Surface Cleaner is on the surface to be cleaned.
4. Keep all persons/animals clear of the immediate vicinity of the cleaning head.
5. Keep hands away from moving parts.
6. Turn off the pressure washer and relieve the pressure when examining or changing the Surface Cleaner and after the completion of the cleaning operation.
7. Maximum water temperature allowed is 140 °F/ 60 °C.

⚠️ CAUTION:

1. The Surface Cleaner is not suited for scouring or scrubbing.
2. Do not run over freestanding corners.
3. Test the Surface Cleaner in an inconspicuous area.
4. Not to be used on vertical surfaces.

INTENDED USE

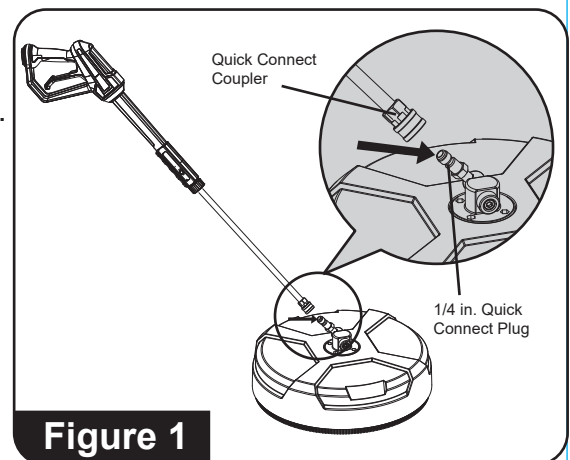
1. The Surface Cleaner can be used with electric pressure washers up to 2300 PSI.
2. Use on horizontal surfaces like driveways, patios, sidewalks, etc.

ASSEMBLE

1. The surface cleaner comes completely assembled and ready for use.
2. Attach the surface cleaner's 1/4 in. quick connect plug into the end of the pressure washer wand (See Figure 1).
3. Connect hose to the pressure washer and start pressure washer as described in its Owner's Manual.

⚠️ CAUTION:

1. Risk of injury can occur if the surface cleaner 1/4 in. quick connect plug is not properly inserted into the quick connect coupler. Make sure you hear a "click" sound when attaching the 1/4 in. quick connect plug to the quick connect coupler.
2. Pull the Surface Cleaner to make sure it is seated properly before operating your unit.



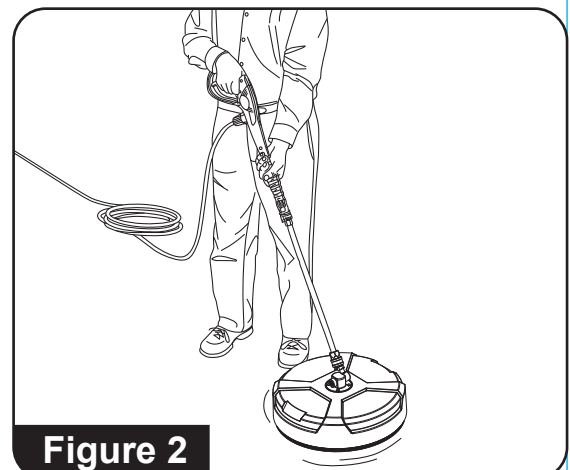
OPERATION

1. Squeeze the trigger and move the surface cleaner back and forth and / or side to side to begin cleaning.
2. Never operate in the same area for more than 2 seconds, damage may occur.

NOTE: If striping or swirling occurs:

1. Slow your pace and try cleaning the area by going back and forth and side to side.
2. Try overlapping when cleaning by 50%.

NOTE: Always squeeze the gun's trigger to release any residual pressure immediately after use. Engage the trigger lock when not in use.



OPERATION

⚠ CAUTION:

Striking any raised obstacle while using the surface cleaner could damage the unit. If contact does occur and causes vibration when operating the surface cleaner, stop use immediately. Continuing to operate the unit could result in serious injury.

MAINTENANCE

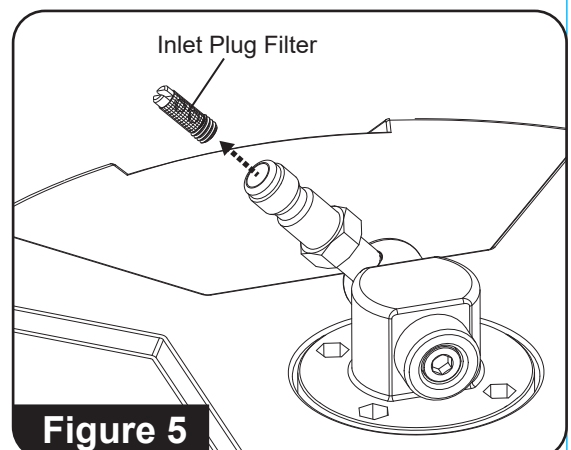
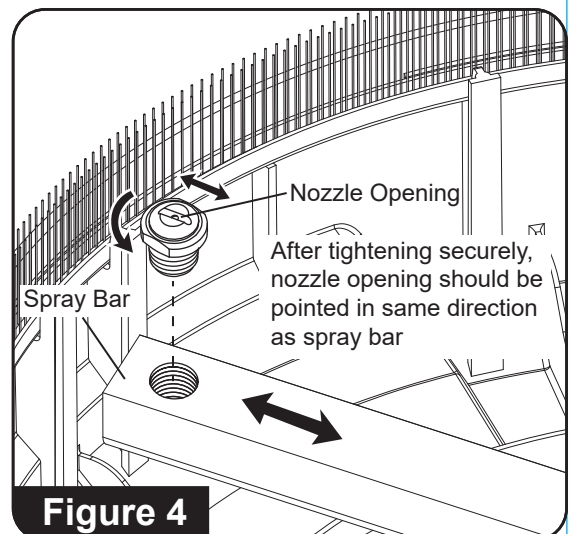
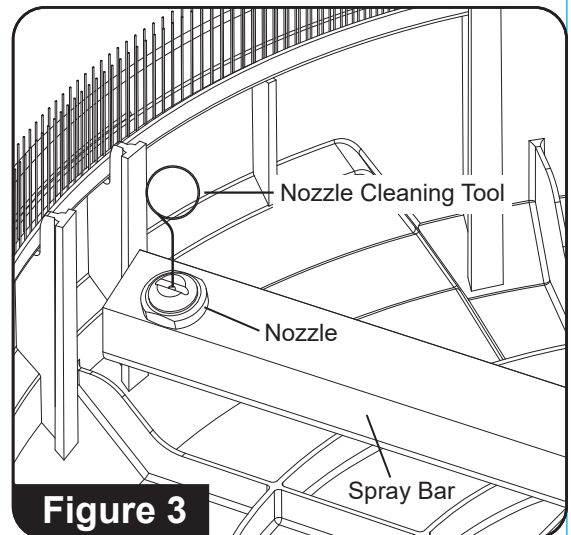
A clogged or dirty nozzle will result in excessive pump pressure causing a pulsing sensation.

1. Turn off the pressure washer and turn off the water supply. Release the residual pressure by squeezing the gun's trigger.
2. Disconnect the pressure washer wand from the surface cleaner.
3. Using a wrench (not provided) remove both nozzles from the spray bar.
4. Using the nozzle cleaning tool, free any foreign material clogging or restricting the nozzle. (See Figure 3)
5. Flush debris out of the nozzle. Direct the flow of water through the nozzle backwards from the outside to the inside.
6. Attach the wand back to the surface cleaner, set the surface cleaner on a flat surface. Turn on the water (DO NOT START THE PRESSURE WASHER) and squeeze the trigger on the gun. Allow water to run through the spray bar for approximately 30 seconds.
7. Reinstall the nozzle to the spray bar. Tighten securely. Align the nozzle opening as shown in Figure 4.

Note: If your spray pattern begins to change, it could mean that the nozzles are worn and they will need to be replaced.

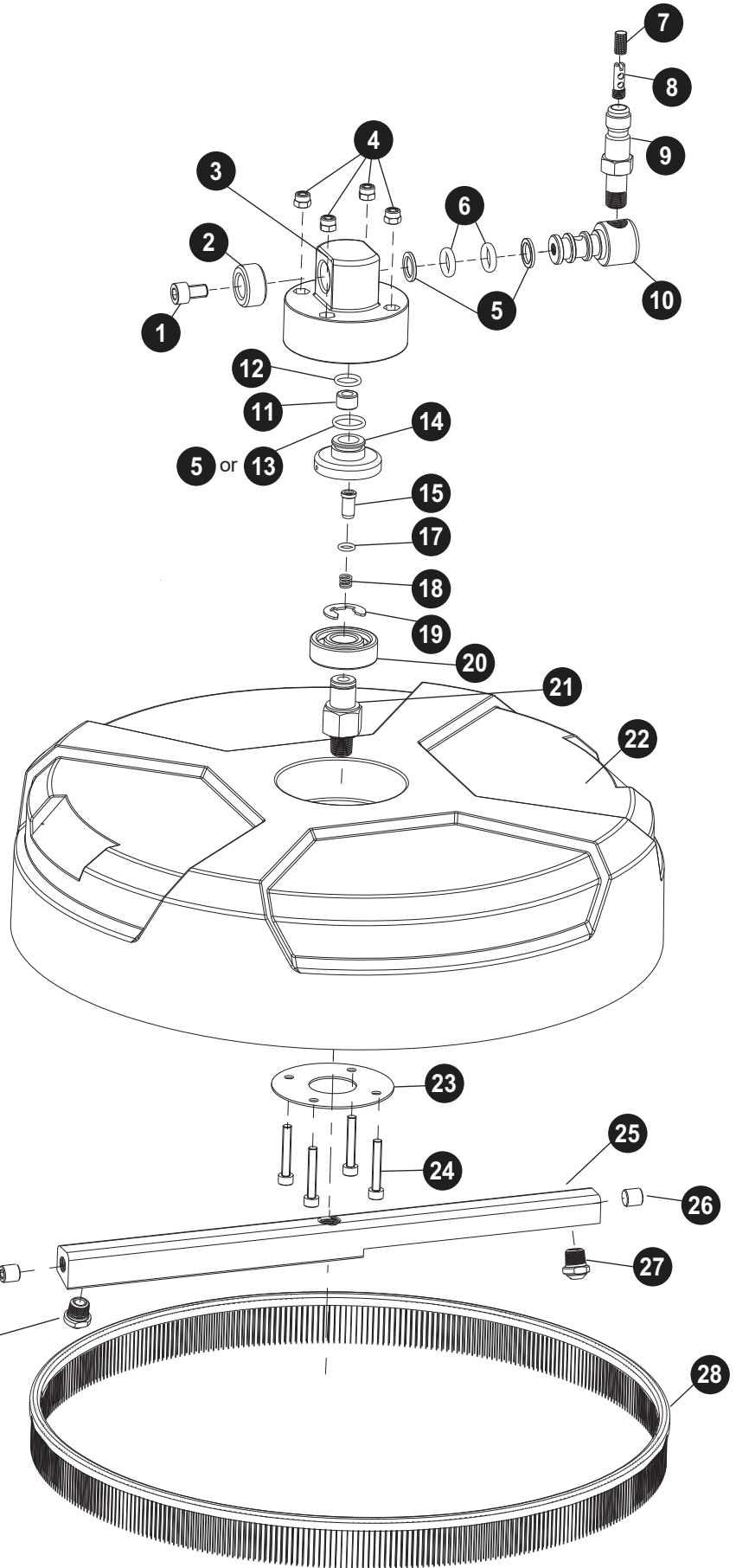
8. A clogged or dirty nozzle will result in excessive pump pressure causing a pulsing sensation.

- a. Turn off the pressure washer and turn off the water supply. Release the residual pressure by squeezing the gun's trigger.
- b. Disconnect the pressure washer wand from the cleaner.
- c. Remove the inlet plug filter and clean with running water. (See Figure 5)

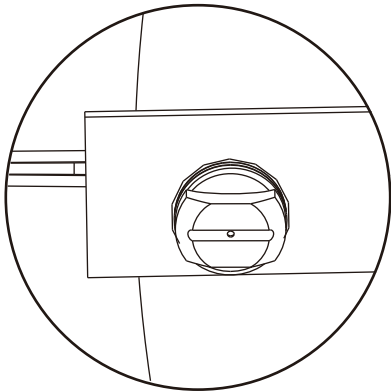


REPLACEMENT PARTS LIST

PART	DESCRIPTION	QTY
1	Screw	1
2	Cover	1
3	Swivel Housing	1
4	Nut	4
5	O-ring	2
6	O-ring	2
7	Filter Screen	1
8	Filter Body	1
9	Plug	1
10	Sliding Shaft	1
11	Seal Set	1
12	O-ring	1
13	O-ring	1
14	Ceramic Seat	1
15	Sliding Core	1
17	O-ring	1
18	Spring	1
19	Retain Ring	1
20	Ball Bearing	1
21	Rotor Shaft	1
22	Plastic Housing	1
23	Washer	1
24	Screw	4
25	Spray Bar	1
26	Screw	2
27	Nozzle	2
28	Brush Skirt	1



After tightening securely, nozzle opening should be pointed in the same direction as the spray bar

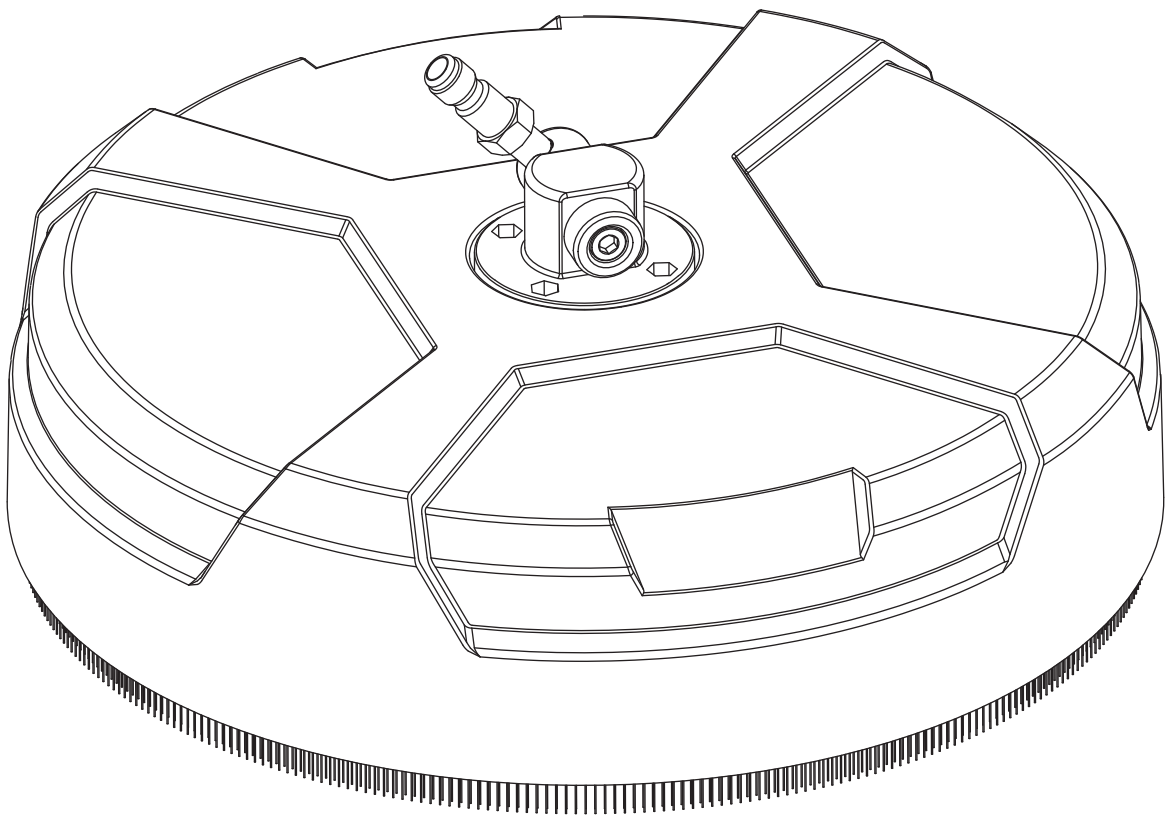




FEUILLE D'INSTRUCTIONS

Nettoyant de surface 12 po

MODÈLE #SGY-PWA201



JOIGNEZ VOTRE REÇU ICI

Date d'achat _____



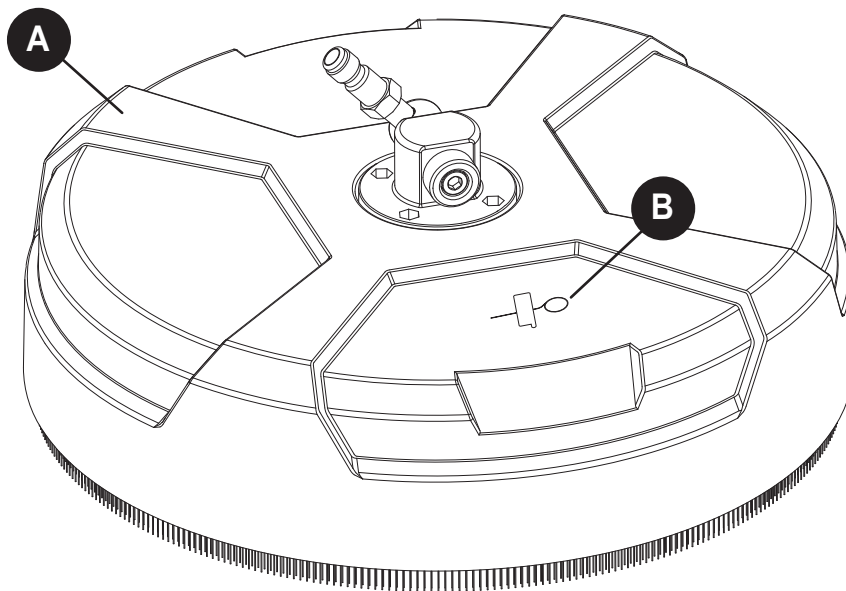
Des questions, des problèmes, des pièces manquantes? Avant de retourner l'article au détaillant, communiquez avec notre service à la clientèle au 1 866 870-9930, entre 9 h et 17 h (HNE), du lundi au vendredi.

www.surfacemaxx.com

TABLE DES MATIÈRES

Caractéristiques de l'article	7
Consignes de sécurité	8
Emploi adéquat	8
Assemblage	8
Fonctionnement	8
Entretien	9
Liste des pièces de rechange	10

CONTENU DE L'EMBALLAGE



PIÈCE	DESCRIPTION	QUANTITÉ
A	Nettoyant de surface 12 po	1
B	Outil de nettoyage de la buse	1

CARACTÉRISTIQUES DE L'ARTICLE

COMPOSANT	CARACTÉRISTIQUES TECHNIQUES
Raccords	Raccord à branchement rapide de 1/4 po
Largeur du plateau	30,48 cm
Pression maximale	2300 lb/po ²
Débit d'eau maximal	6,28 L/min
Température maximale de l'eau	60 °C (140 °F)
Poids	0,83 kg

CONSIGNES DE SÉCURITÉ

⚠️ AVERTISSEMENT :

Lorsque vous utilisez l'article, suivez toujours les consignes de sécurité suivantes, sans s'y limiter :

1. Respectez les consignes de sécurité de votre laveuse à pression.
2. Le nettoyeur de surface ne doit pas être utilisé par des enfants.
3. N'appuyez sur la gâchette du pistolet de la laveuse à pression que si le nettoyeur de surface est placé sur la surface à nettoyer.
4. Assurez-vous qu'aucune personne ni aucun animal ne se trouve à proximité de la tête de nettoyage.
5. Gardez vos mains éloignées des pièces mobiles.
6. Arrêtez la laveuse à pression et évacuez toute la pression lorsque vous examinez ou changez le nettoyeur de surface et après que vous terminez le nettoyage.
7. La température maximale permise de l'eau est de 60 °C (140 °F).

⚠️ ATTENTION :

1. Le nettoyeur de surface ne convient pas au récurage.
2. Évitez de passer l'appareil sur les coins autoportants.
3. Testez le nettoyeur de surface sur une surface non apparente.
4. N'utilisez pas l'article sur des surfaces verticales.

EMPLOI ADÉQUAT

1. Le nettoyeur de surface convient à la plupart des laveuses à pression électriques allant jusqu'à 2300 lb/po².
2. Utilisez l'article sur des surfaces horizontales comme les allées, les terrasses, les trottoirs, etc.

ASSEMBLAGE

1. Le nettoyeur de surface est entièrement assemblé et prêt à être utilisé.
2. Fixez le raccord à branchement rapide de 1/4 po à l'extrémité de la lance de laveuse à pression (consultez la figure 1).
3. Branchez le tuyau sur la laveuse à pression et mettez la laveuse à pression en marche conformément à son guide d'utilisation.

⚠️ ATTENTION :

1. Une mauvaise insertion du raccord à branchement rapide de 1/4 po du nettoyeur de surface dans le coupleur à branchement rapide peut entraîner des risques de blessure. Assurez-vous d'entendre un déclic lorsque vous fixez le raccord à branchement rapide de 1/4 po au coupleur à branchement rapide.
2. Tirez sur le nettoyeur de surface pour vous assurer qu'il est bien enclenché avant d'utiliser votre appareil.

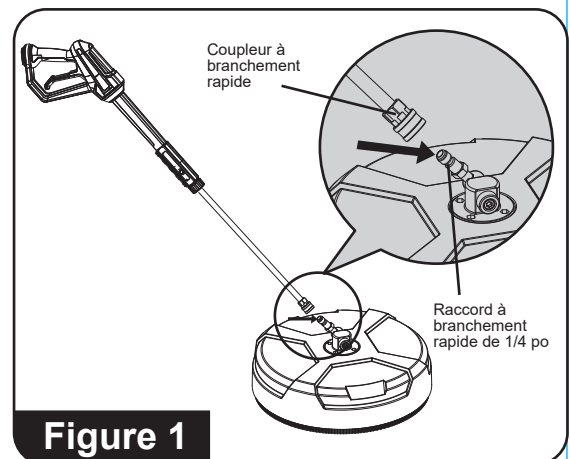


Figure 1

FONCTIONNEMENT

1. Appuyez sur la gâchette et déplacez le nettoyeur de surface dans un mouvement de va-et-vient ou d'un côté à l'autre pour commencer le nettoyage.
2. Évitez de passer plus de 2 secondes sur une même surface, car cela peut entraîner des dommages.

REMARQUE : Si des rayures ou des marques circulaires surviennent :

1. Ralentissez et essayez de nettoyer la surface dans un mouvement de va-et-vient et d'un côté à l'autre.
2. Lors du nettoyage, essayez de créer un chevauchement de 50 % sur la surface nettoyée.

REMARQUE : Appuyez toujours sur la gâchette du pistolet pour évacuer toute pression restante immédiatement après l'utilisation. Engagez le verrou de la gâchette lorsque le pistolet n'est pas utilisé.

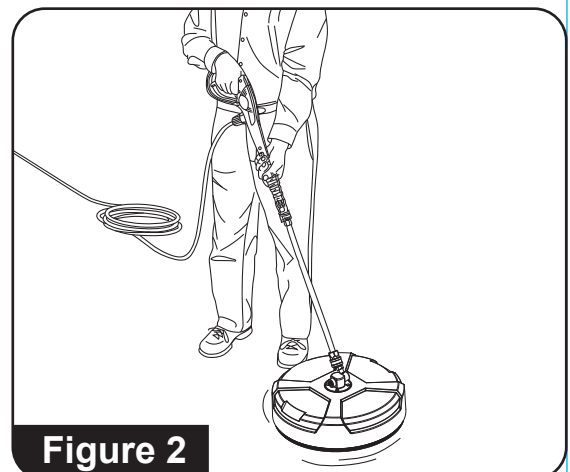


Figure 2

FONCTIONNEMENT

⚠ ATTENTION :

Le nettoyeur de surface risque de subir des dommages s'il frappe tout obstacle surélevé pendant son utilisation. Si un contact entraîne des vibrations lors de l'utilisation du nettoyeur de surface, cessez immédiatement de l'utiliser. Sinon, vous risquez de subir de graves blessures.

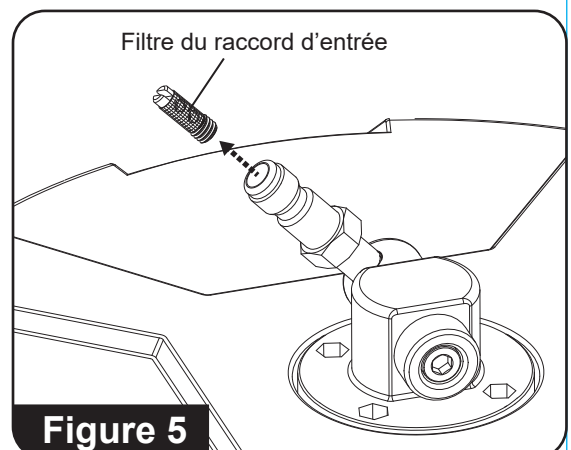
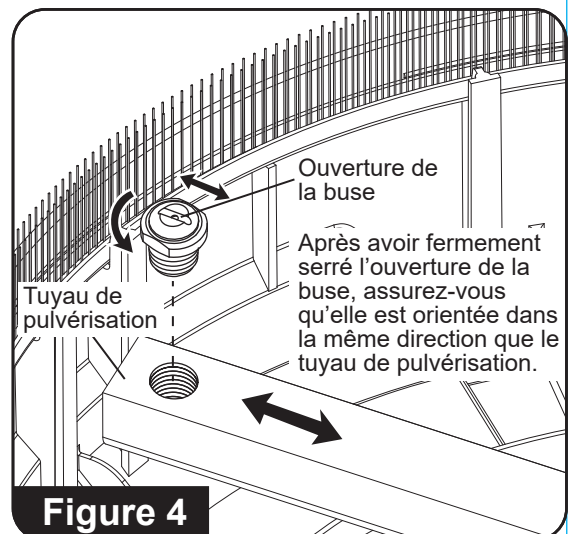
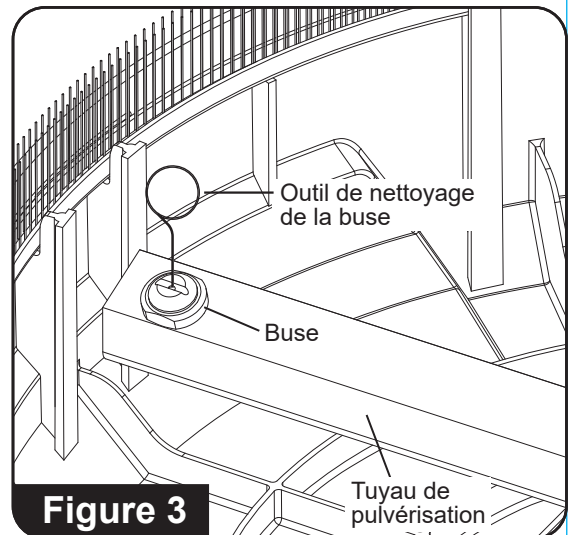
ENTRETIEN

Une buse obstruée ou sale peut entraîner une pression excessive de la pompe, causant ainsi une sensation de pulsation.

1. Éteignez la laveuse à pression et coupez l'alimentation en eau. Évacuez la pression restante en appuyant sur la gâchette du pistolet.
2. Retirez la lance de la laveuse à pression du nettoyeur de surface.
3. À l'aide d'une clé (non incluse), retirez les deux buses du tuyau de pulvérisation.
4. À l'aide de l'outil de nettoyage de buse, dégagez tout corps étranger qui bouche ou qui obstrue la buse. (Consultez la figure 3)
5. Rincez les débris de la buse. Faites passer l'eau à travers la buse dans la direction opposée, soit de l'extérieur vers l'intérieur.
6. Fixez de nouveau la lance au nettoyeur de surface, puis placez celui-ci sur une surface plane. Ouvrez l'alimentation en eau (**NE DÉMARREZ PAS LA LAVEUSE À PRESSION**) et appuyez sur la gâchette du pistolet. Laissez l'eau s'écouler dans le tuyau de pulvérisation pendant environ 30 secondes.
7. Réinstallez la buse sur le tuyau de pulvérisation. Serrez fermement. Alignez l'ouverture de la buse comme le montre la figure 4.

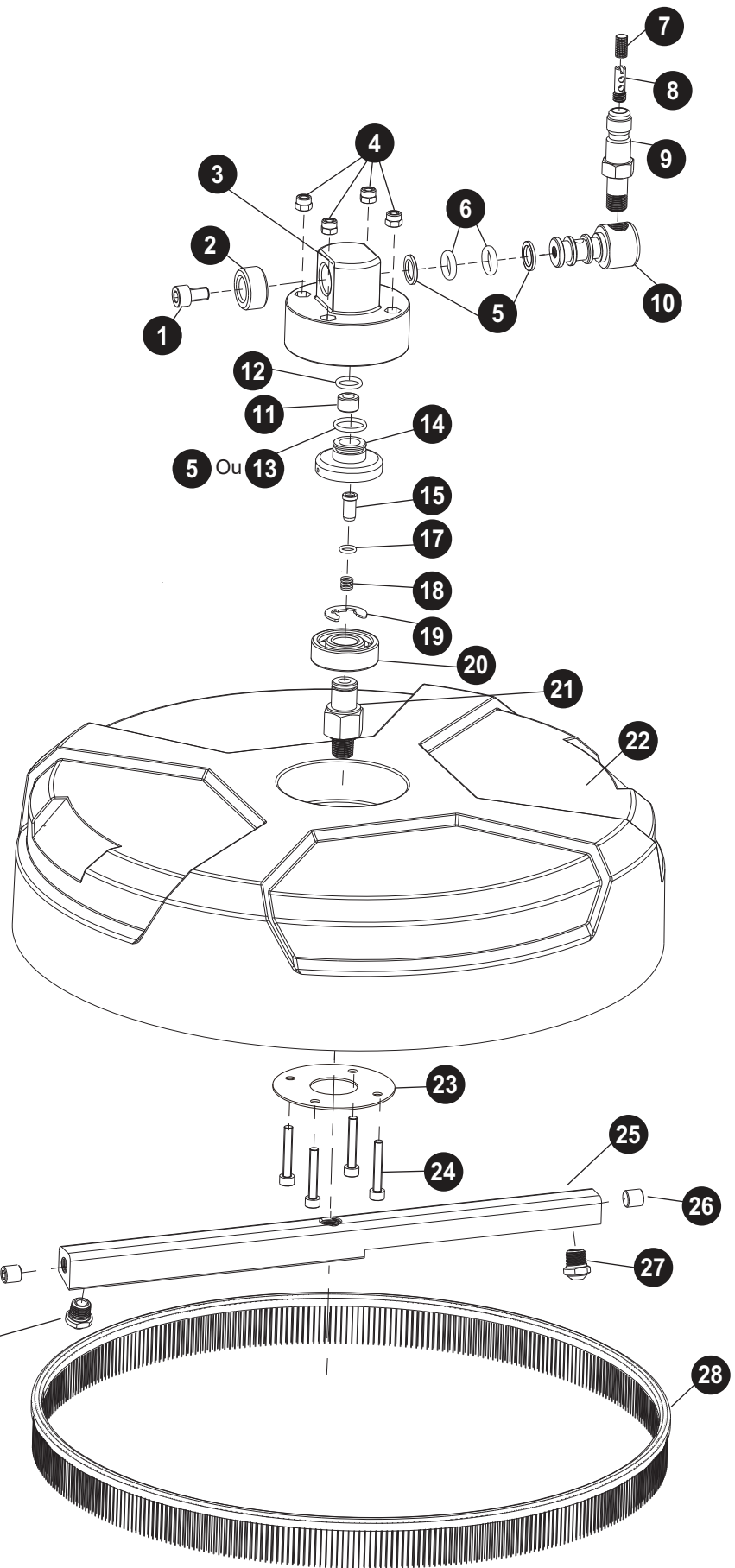
Remarque : Si la forme du jet commence à changer, il se pourrait que les buses soient usées et doivent être remplacées.

8. Une buse obstruée ou sale peut entraîner une pression excessive de la pompe, causant ainsi une sensation de pulsation.
 - a. Éteignez la laveuse à pression et coupez l'alimentation en eau. Évacuez la pression restante en appuyant sur la gâchette du pistolet.
 - b. Retirez la lance de la laveuse à pression du nettoyeur.
 - c. Retirez le filtre du raccord d'entrée et nettoyez-le à l'aide d'eau courante (consultez la figure 5).

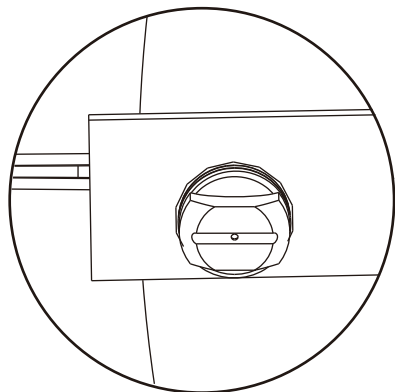


LISTE DES PIÈCES DE RECHANGE

PIÈCE	DESCRIPTION	QTÉ
1	Vis	1
2	Cache-vis	1
3	Boîtier pivotant	1
4	Écrou	4
5	Joint torique	2
6	Joint torique	2
7	Écran de filtre	1
8	Corps du filtre	1
9	Raccord	1
10	Arbre coulissant	1
11	Ensemble de joints	1
12	Joint torique	1
13	Joint torique	1
14	Embase en céramique	1
15	Noyau mobile	1
17	Joint torique	1
18	Ressort	1
19	Bague de retenue	1
20	Roulement à billes	1
21	Arbre du rotor	1
22	Boîtier en plastique	1
23	Rondelle	4
24	Vis	4
25	Tuyau de pulvérisation	1
26	Vis	2
27	Buse	2
28	Brosse circulaire	1



Après avoir fermement serré l'ouverture de la buse, assurez-vous qu'elle est orientée dans la même direction que le tuyau de pulvérisation.

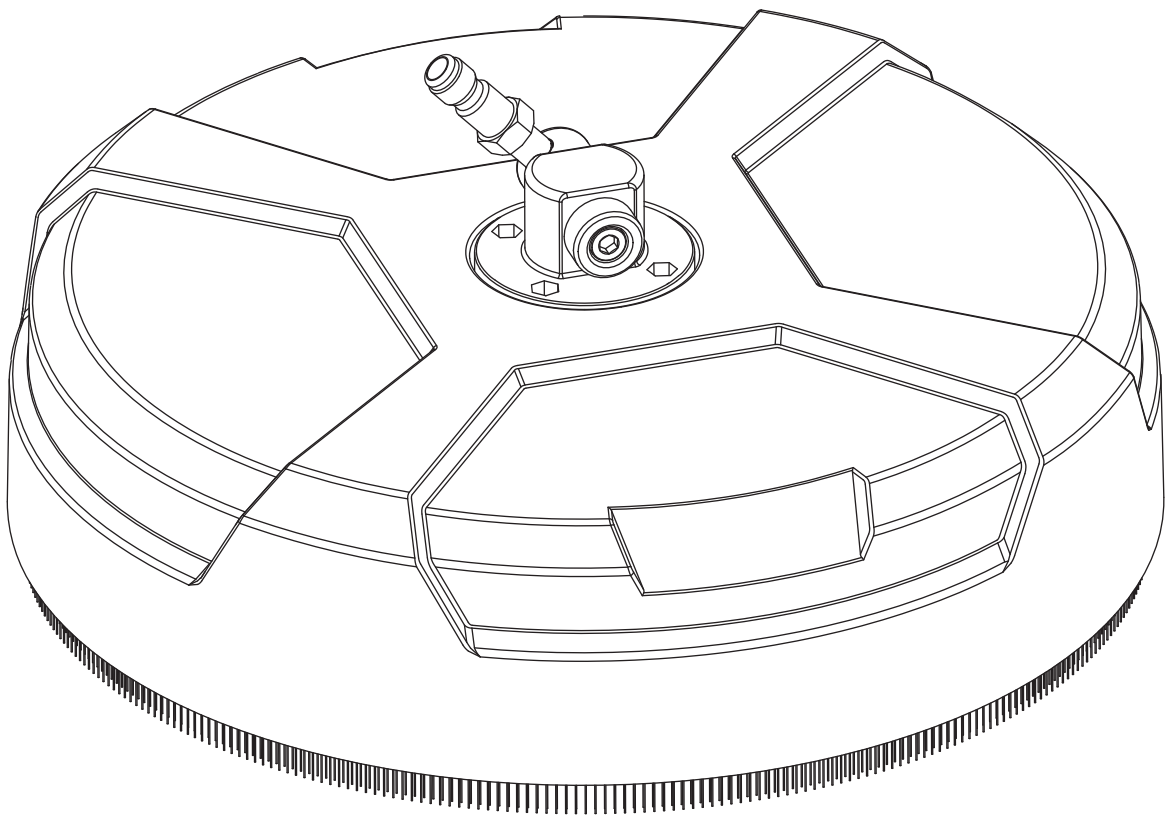




HOJA DE INSTRUCCIONES

Limpiadora de superficies de 30,48 cm

MODELO #SGY-PWA201



ADJUNTE SU RECIBO AQUÍ

Fecha de compra _____



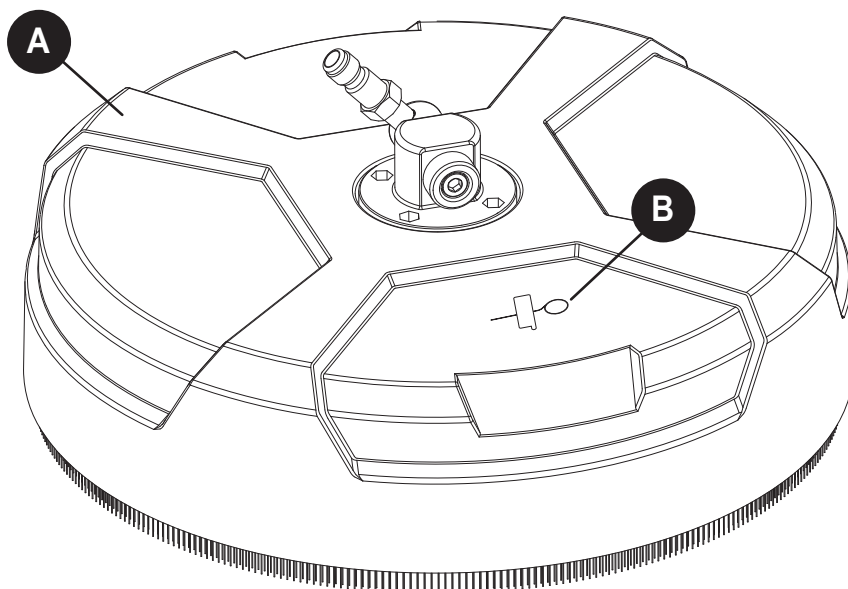
¿Preguntas, problemas, piezas faltantes? Antes de volver a la tienda, llame a nuestro Departamento de Servicio al Cliente al +1 (866) 870-9930, de lunes a viernes de 9 a.m. a 5. p.m., hora estándar del Este.

www.surfacemaxx.com

ÍNDICE

Especificaciones del producto	12
Instrucciones de seguridad	13
Uso especificado	13
Ensamblaje	13
Operación	13
Mantenimiento	14
Lista de piezas de repuesto	15

CONTENIDO DEL PAQUETE



PIEZA	DESCRIPCIÓN	CANTIDAD
A	Limpiadora de superficies de 30,48 cm	1
B	Accesorio de limpieza de la boquilla	1

ESPECIFICACIONES DEL PRODUCTO

COMPONENTE	ESPECIFICACIONES
Conexiones	Enchufe de conexión rápida de 1/4 pulg.
Ancho de la plataforma	30,48 cm
Presión máxima	2300 PSI
Flujo de agua máximo	6,28 LPM
Temperatura de agua máxima	60 °C/140 °F
Peso	0,83 kg

INSTRUCCIONES DE SEGURIDAD

⚠️ ADVERTENCIA:

Cuando utilice este producto, siempre tome medidas de precaución básicas, incluidas, entre otras:

1. Tenga en cuenta las instrucciones de seguridad del equipo de lavado con agua a presión.
2. Los niños no deben utilizar la limpiadora de superficies.
3. Solo active la pistola del equipo de lavado con agua a presión si la limpiadora de superficies está sobre la superficie que desea limpiar.
4. Mantenga los alrededores inmediatos del cabezal de limpieza libres de personas y animales.
5. Mantenga las manos alejadas de las piezas móviles.
6. Apague el equipo de lavado con agua a presión y libere la presión cuando examine o cambie la limpiadora de superficies y luego de finalizar la operación de limpieza.
7. La temperatura máxima permitida del agua es de 60 °C/140 °F.

⚠️ PRECAUCIÓN:

1. La limpiadora de superficies no está diseñada para fregar o restregar.
2. No utilice el producto sobre esquinas independientes.
3. Pruebe la limpiadora de superficies en un área pequeña y oculta antes de utilizarla en una superficie más grande.
4. No debe usarse en superficies verticales.

USO ESPECIFICADO

1. La limpiadora de superficies se puede usar con equipos de lavado con agua a presión de hasta 2300 PSI.
2. Use el equipo en superficies horizontales como entradas de garaje, patios, senderos, etc.

ENSAMBLAJE

1. La limpiadora de superficies viene completamente ensamblada y lista para usar.
2. Fije el enchufe de conexión rápida de 1/4 pulg. de la limpiadora de superficies en el extremo de la varilla del equipo de lavado con agua a presión (consulte la figura 1).
3. Conecte la manguera al equipo de lavado con agua a presión y arránquelo como se describe en su manual del propietario.

⚠️ PRECAUCIÓN:

1. Se puede producir un riesgo de lesiones si el enchufe de conexión rápida de 1/4 pulg. de la limpiadora de superficies no está insertado correctamente en el acoplador de conexión rápida. Asegúrese de escuchar un sonido de "clic" cuando fije el enchufe de conexión rápida de 1/4 pulg. al acoplador de conexión rápida.
2. Jale la limpiadora de superficies para asegurarse de que esté bien asentada antes de operar la unidad.

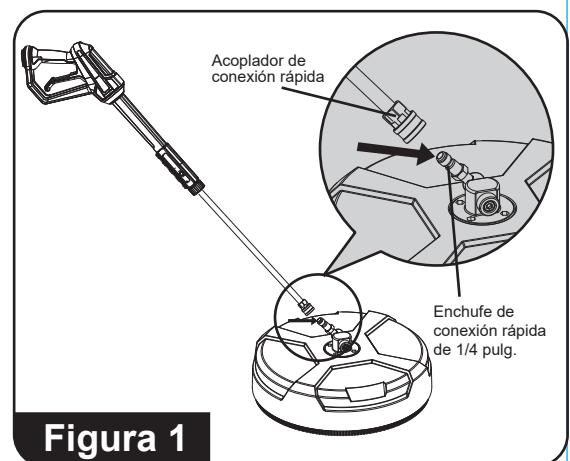


Figura 1

FUNCIONAMIENTO

1. Apriete el gatillo y comience a limpiar moviendo la limpiadora de superficies hacia adelante y hacia atrás o de lado a lado.
2. Nunca opere en la misma área por más de 2 segundos, ya que se pueden producir daños.

NOTA: si se forman rayas o remolinos:

1. Reduzca el paso e intente limpiar el área yendo hacia delante y hacia atrás y de lado a lado.
2. Intente superponer en un 50% (cuando limpie).

NOTA: siempre apriete el gatillo de la pistola para liberar cualquier presión residual inmediatamente después del uso. Bloquee el gatillo cuando no lo use.

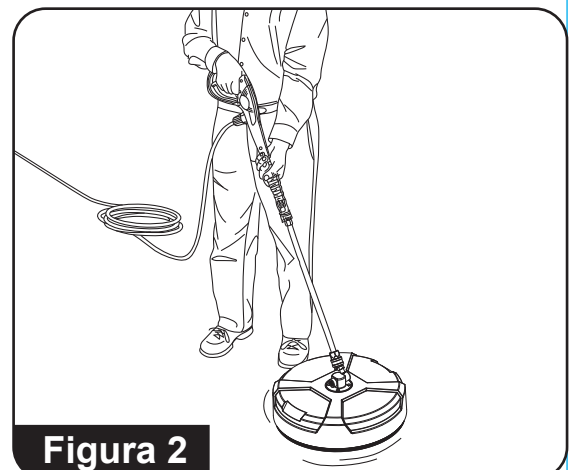


Figura 2

FUNCIONAMIENTO

⚠ PRECAUCIÓN:

Golpear cualquier obstáculo levantado cuando utilice la limpiadora de superficies podría dañar la unidad. Si se produce contacto y causa vibraciones al operar la limpiadora de superficies, detenga el uso inmediatamente. Si continúa operando la unidad se podrían producir lesiones graves.

MANTENIMIENTO

Una boquilla obstruida o sucia producirá una presión excesiva de la bomba, lo que causa una sensación pulsante.

1. Apague el equipo de lavado con agua a presión y corte el suministro de agua. Libere la presión residual apretando el gatillo de la pistola.
2. Desconecte la vara del equipo de lavado con agua a presión de la limpiadora de superficies.
3. Con una llave inglesa (no se proporciona) retire las boquillas de la barra de rociado.
4. Con el accesorio de limpieza de la boquilla, libere cualquier material que obstruya o restrinja la boquilla. (Consulte la figura 3)
5. Lave la boquilla para eliminar los desechos. Dirija el flujo de agua a través de la boquilla al revés, desde el exterior hacia el interior.
6. Vuelva a colocar la varilla en la limpiadora de superficies. Coloque la limpiadora de superficies sobre una superficie plana. Abra el agua (NO INICIE EL EQUIPO DE LAVADO CON AGUA A PRESIÓN) y apriete el gatillo de la pistola. Deje que el agua corra a través de la barra de rociado durante aproximadamente 30 segundos.
7. Vuelva a instalar la boquilla de la barra de rociado. Apriete firmemente. Alinee la abertura de la boquilla, como se muestra en la figura 4.

Nota: si el diseño de rociado comienza a cambiar, podría significar que las boquillas están desgastadas y que es necesario reemplazarlas.

8. Una boquilla obstruida o sucia producirá una presión excesiva de la bomba, lo que causa una sensación pulsante.
 - a. Apague el equipo de lavado con agua a presión y corte el suministro de agua. Libere la presión residual apretando el gatillo de la pistola.
 - b. Desconecte la vara del equipo de lavado con agua a presión de la limpiadora.
 - c. Retire el filtro del tapón de entrada y límpielo con agua corriente. (Consulte la figura 5)

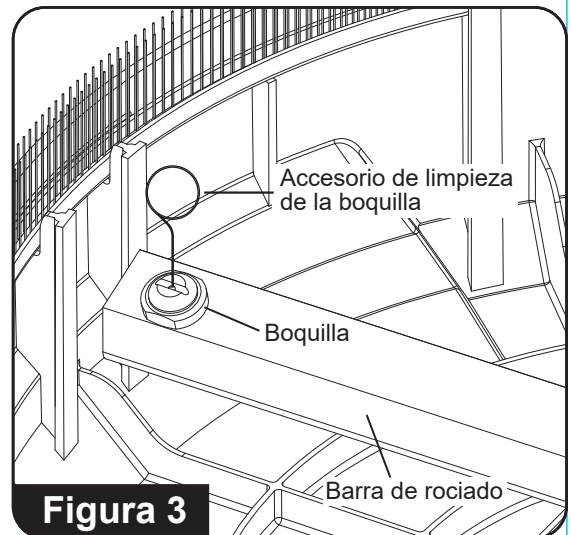


Figura 3

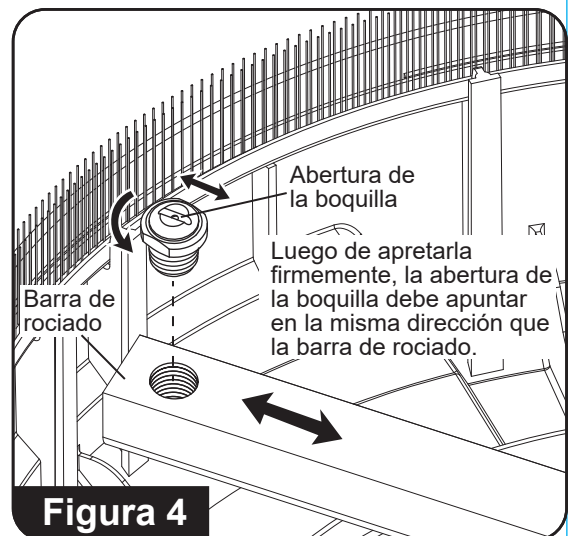


Figura 4

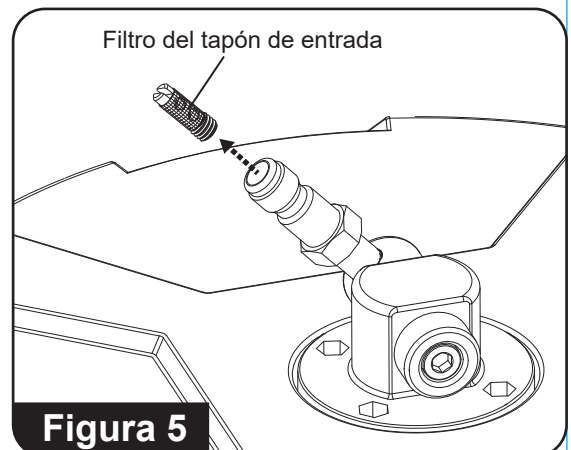
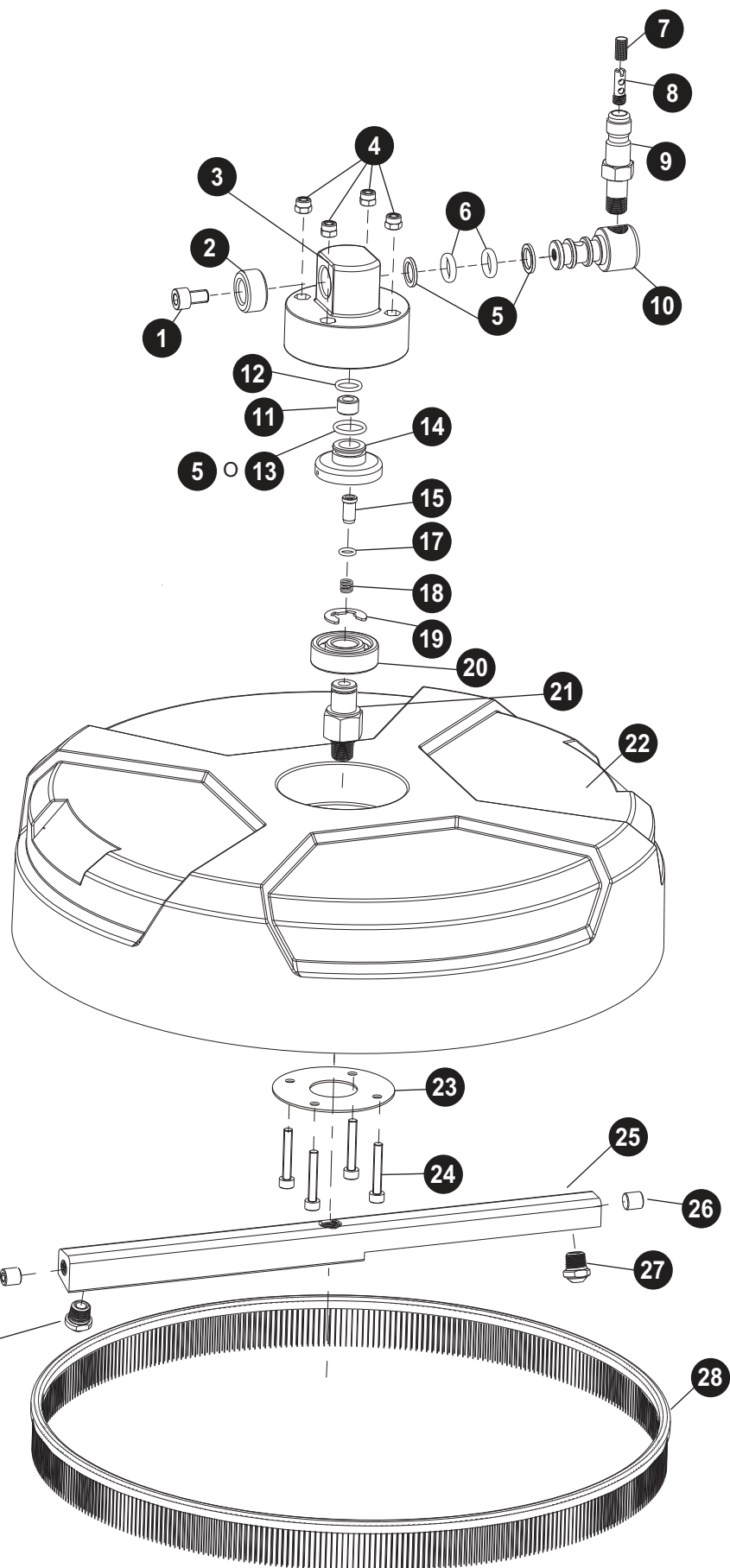


Figura 5

LISTA DE PIEZAS DE REPUESTO

PIEZA	DESCRIPCIÓN	CANT.
1	Tornillo	1
2	Cubierta	1
3	Carcasa giratoria	1
4	Tuerca	4
5	Junta tórica	2
6	Junta tórica	2
7	Pantalla de filtro	1
8	Cuerpo del filtro	1
9	Tapón	1
10	Eje deslizante	1
11	Juego de sellos	1
12	Junta tórica	1
13	Junta tórica	1
14	Asiento de cerámica	1
15	Núcleo deslizante	1
17	Junta tórica	1
18	Resorte	1
19	Anillo de retención	1
20	Cojinete de bolas	1
21	Eje del rotor	1
22	Carcasa plástica	1
23	Arandela	4
24	Tornillo	4
25	Barra de rociado	1
26	Tornillo	2
27	Boquilla	2
28	Camisa de cepillo	1



Luego de apretarla firmemente, la abertura de la boquilla debe apuntar en la misma dirección que la barra de rociado.

