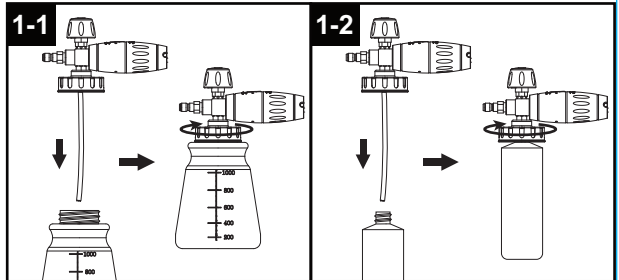


### Pro Foam Cannon Quick Setup:

With the sprayer removed from the bottle, fill bottle with warm water and soap made for foam cannons (not included).

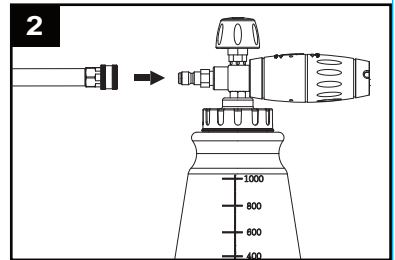
### ASSEMBLY INSTRUCTIONS

1. Attach the bottle of soap directly to the sprayer. Turn sprayer "clockwise" until tight (see Figure 1-1). Do **not** overtighten.
2. Additional inlet threads in the spray top will attach directly to a 16-oz soap bottle (not included, see Figure 1-2).



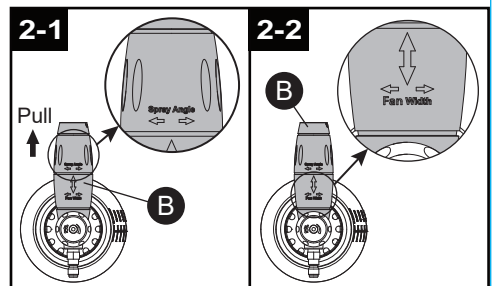
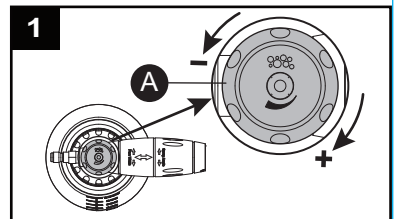
3. Connect pro foam cannon to quick connect fitting on you spray gun or wand.

**Note:** Pressure washer should be **turned off** during connection or the trigger should be in locked position.



### OPERATING INSTRUCTIONS

1. The air intake knob (A) adjusts the amount of foam. Turn clockwise for more foam and turn counter clockwise for less foam (see Figure 1).
2. The cone (B) adjusts both the direction of the spray pattern (horizontal or vertical) and the width of the spray pattern.
3. To adjust the spray pattern, pull outward on the cone and turn it clockwise or counter clockwise depending on what direction you want and then push the cone back in towards the intake knob (see Figure 2-1).
4. To adjust the width of the spray pattern, make sure the cone is pushed in and then turn the cone clockwise for a bigger fan pattern or counter clockwise to reduce the amount of fan. It can be reduced down to a straight stream (see Figure 2-2).



## OPERATING INSTRUCTIONS

5. With the pressure washer on, pull the trigger on pressure washer gun to spray foam.
6. Do a test shot away from the object you are spraying to ensure the pro foam cannon is attached properly and you are getting the spray pattern you want.

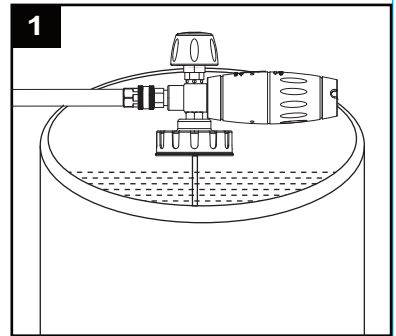
### ⚠ CAUTION:

Do **not** point the pro foam cannon at people or animals as it can cause injury.

7. When finished, **shut off** the pressure washer. Relieve any pressure left in the line by pulling trigger on pressure washer gun. Remove the pro foam cannon from the quick connect fitting.
8. Remove the sprayer from the bottle. Turn sprayer "counterclockwise" until you can remove it from the bottle.
9. Empty any remaining soap mixture.

## CARE AND MAINTENANCE

1. To clean the pro foam cannon, take the sprayer (without the bottle) and hook it back up to pressure washer gun or wand. Place intake tube into a bucket of clean water. Turn on pressure washer and run clean water through the sprayer.
2. When done, **turn off** pressure washer, disconnect sprayer and dry.



## TROUBLESHOOTING

PROBLEM	POSSIBLE CAUSE	CORRECTIVE ACTION
Connections leak.	1. Inlet plug loose. 2. Bad coupler.	1. Retighten fittings. 2. Replace coupler.
Low soap output.	1. Too little soap added. 2. Filter is clogged.	1. Check manufacturer's recommended. 2. Try cleaning the filter. 3. Replace the filter.

## WARRANTY

### TWO YEARS LIMITED WARRANTY

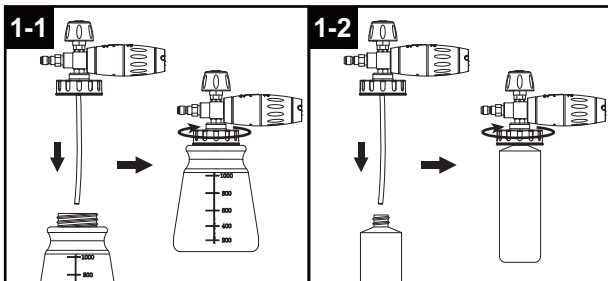
The manufacturer warrants this product against defects in materials and workmanship for two (2) years from date of purchase. If within this period a product is found to be defective in material or workmanship, the product must be returned with a copy of the bill of sale as proof of purchase to the manufacturer. This warranty does not cover the product becoming defective due to misuse, accidental damage, improper handling and/or installation and specifically excludes liability for direct, incidental or consequential damages. As some states do not allow exclusions or limitations on how long an implied warranty lasts, the above exclusions and limitations may not apply to you. This warranty gives you specific rights and you may also have other rights which vary from state to state. For warranty service, call +1 (866) 870-9930, 9 a.m. - 5 p.m., EST, Monday - Friday.

### Guide de montage du canon à mousse Pro :

Le pulvérisateur étant retiré de la bouteille, remplissez-la d'eau tiède et de savon conçu pour les canons à mousse (non inclus).

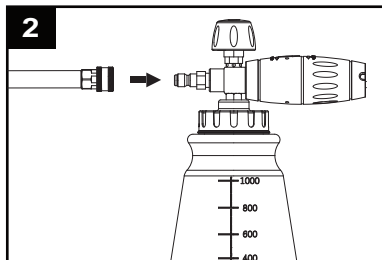
### INSTRUCTIONS POUR L'ASSEMBLAGE

1. Fixez la bouteille de savon directement au pulvérisateur. Tournez le pulvérisateur « dans le sens des aiguilles d'une montre » jusqu'à ce qu'il soit bien serré (consultez la figure 1-1). Ne serrez **pas** excessivement.
2. Le couvercle du pulvérisateur est doté de filetages d'entrée supplémentaires qui se fixent directement à une bouteille de savon de 473,17 ml (non incluse, consultez la figure 1-2).



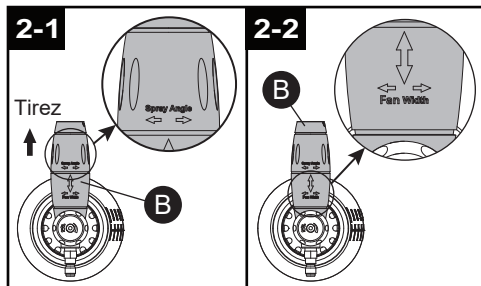
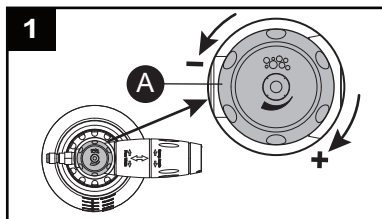
3. Raccordez le canon à mousse Pro au raccord à branchement rapide de votre pistolet ou lance de pulvérisation.

**Remarque :** La laveuse à pression doit être **éteinte** pendant le raccord, ou la gâchette doit être en position verrouillée.



### MODE D'EMPLOI

1. Le bouton d'admission d'air (A) ajuste la quantité de mousse. Tournez-le dans le sens des aiguilles d'une montre pour plus de mousse ou dans le sens contraire des aiguilles d'une montre pour moins de mousse (consultez la figure 1).
2. Le cône (B) ajuste à la fois la direction du jet (horizontal ou vertical) et la largeur du jet.
3. Pour régler le jet, tirez sur le cône et tournez-le dans le sens des aiguilles d'une montre ou dans le sens contraire des aiguilles d'une montre selon la direction souhaitée, puis repoussez le cône vers le bouton d'admission (consultez la figure 2-1).
4. Pour régler la largeur du jet, assurez-vous que le cône est enfoncé, puis tournez le cône dans le sens des aiguilles d'une montre pour agrandir le diamètre du jet ou dans le sens contraire pour le réduire. Il peut être réduit à un jet droit (consultez la figure 2-2).



## MODE D'EMPLOI

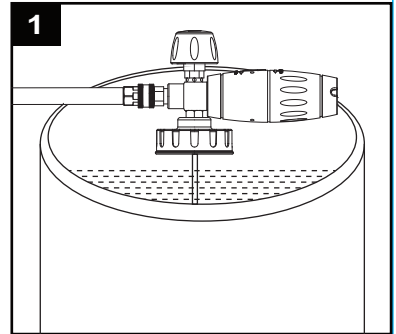
5. Une fois la laveuse à pression en marche, appuyez sur la gâchette du pistolet de la laveuse à pression pour pulvériser de la mousse.
6. Effectuez un tir d'essai loin de l'objet à pulvériser pour vous assurer que le canon à mousse est correctement fixé et que le jet est réglé comme vous le souhaitez.

### ⚠ ATTENTION :

- Ne dirigez **pas** le canon à mousse Pro vers des personnes ou des animaux, car cela peut causer des blessures.
7. Lorsque vous avez terminé, **éteignez** la laveuse à pression. Laissez sortir toute pression restante du tuyau en appuyant sur la gâchette du pistolet de la laveuse à pression. Retirez le canon à mousse Pro du raccord à branchement rapide.
  8. Retirez le pulvérisateur de la bouteille. Tournez le pulvérisateur « dans le sens contraire des aiguilles d'une montre » jusqu'à ce que vous puissiez le retirer de la bouteille.
  9. Videz tout restant du mélange de savon.

## ENTRETIEN

1. Pour nettoyer le canon à mousse Pro, prenez le pulvérisateur (sans la bouteille) et raccrochez-le au pistolet ou à la lance de la laveuse à pression. Placez le tuyau d'entrée dans un seau d'eau propre. Allumez la laveuse à pression et faites couler de l'eau propre dans le pulvérisateur.
2. Une fois que c'est fait, **éteignez** la laveuse à pression, débranchez le pulvérisateur et séchez-le.



## DÉPANNAGE

PROBLÈME	CAUSE POSSIBLE	MESURE CORRECTIVE
Les raccords fuient.	<ol style="list-style-type: none"><li>1. La prise d'entrée est desserrée.</li><li>2. Il s'agit d'un mauvais raccord.</li></ol>	<ol style="list-style-type: none"><li>1. Resserrez les raccords.</li><li>2. Remplacez le raccord.</li></ol>
Le débit de savon est faible.	<ol style="list-style-type: none"><li>1. Une trop petite quantité de savon a été ajoutée.</li><li>2. Le filtre est bloqué.</li></ol>	<ol style="list-style-type: none"><li>1. Vérifiez les recommandations du fabricant.</li><li>2. Essayez de nettoyer le filtre.</li><li>3. Remplacez le filtre.</li></ol>

## GARANTIE

### GARANTIE LIMITÉE DE DEUX ANS

Le fabricant garantit cet article contre tout défaut de matériaux ou de fabrication pour une période de deux (2) ans à compter de la date d'achat. Si l'article présente des défauts de matériaux ou de fabrication durant cette période, retournez-le au fabricant accompagné d'une copie de votre reçu comme preuve d'achat. Cette garantie ne s'applique pas aux défaillances causées par un usage inapproprié, des dommages accidentels, une manipulation ou une installation inadéquate, et elle exclut expressément toute responsabilité pour des dommages directs, accessoires ou consécutifs. Certains États ou certaines provinces ne permettent pas les exclusions et les limitations quant à la durée des garanties implicites, de sorte que les limitations et exclusions mentionnées ci-dessus peuvent ne pas s'appliquer à vous. Cette garantie vous confère des droits précis. Il est possible que vous disposiez également d'autres droits, qui varient d'un État ou d'une province à l'autre. Pour effectuer une réclamation au titre de la garantie, composez le 1 866 870-9930, de 9 h à 17 h (HNE), du lundi au vendredi.

Imprimé en Chine

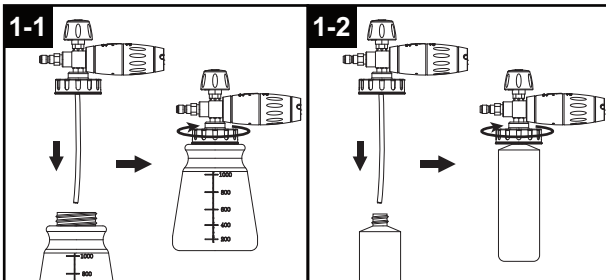
### Configuración rápida del cañón de espuma profesional:

Con el rociador retirado de la botella, llene la botella con agua tibia y jabón apto para cañones de espuma (no se incluye).

### INSTRUCCIONES DE ENSAMBLAJE

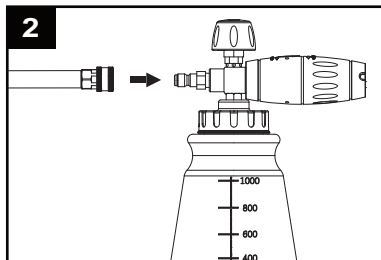
1. Conecte la botella de jabón directamente al rociador. Gire el rociador "en dirección de las manecillas del reloj" hasta que quede apretado (consulte la Figura 1-1). No apriete demasiado.

2. Las roscas de entrada adicionales en la parte superior del rociador se conectan directamente a una botella de jabón de 473,17 ml (no se incluye, consulte la Figura 1-2).



3. Conecte el cañón de espuma profesional al accesorio de conexión rápida en su pistola o varilla rociadora.

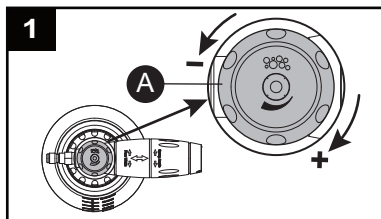
**Nota:** el equipo de lavado con agua a presión se debe **apagar** durante la conexión o el gatillo debe estar en la posición bloqueada.



### INSTRUCCIONES DE FUNCIONAMIENTO

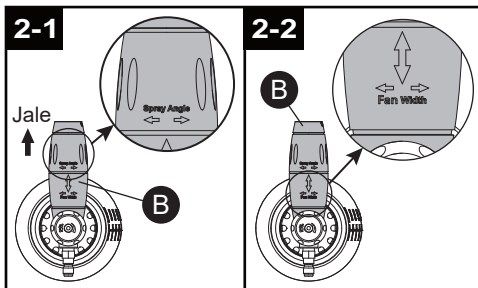
1. La perilla de entrada de aire (A) ajusta la cantidad de espuma. Gire en dirección de las manecillas del reloj para obtener más espuma y en dirección contraria a las manecillas del reloj para obtener menos espuma (consulte la Figura 1).

2. El cono (B) ajusta tanto la dirección del patrón de rociado (horizontal o vertical) como el ancho del patrón de rociado.



3. Para ajustar el patrón de rociado, jale del cono hacia afuera y gírelo en dirección de las manecillas del reloj o en dirección contraria a las manecillas del reloj, según la dirección que desee, y luego presione el cono hacia la perilla de entrada (consulte la Figura 2-1).

4. Para ajustar el ancho del patrón de rociado, asegúrese de que el cono esté presionado hacia adentro y luego gírelo en dirección de las manecillas del reloj para obtener un patrón de abanico más grande, o en dirección contraria a las manecillas del reloj para reducir el tamaño del abanico. Puede reducirse a un chorro directo (consulte la Figura 2-2).



## INSTRUCCIONES DE FUNCIONAMIENTO

5. Con el equipo de lavado con agua a presión encendido, apriete el gatillo de la pistola del equipo para rociar espuma.
6. Realice un disparo de prueba lejos del objeto que desea rociar para asegurarse de que el cañón de espuma profesional esté colocado correctamente y que consiguió el patrón de rociado que desea.

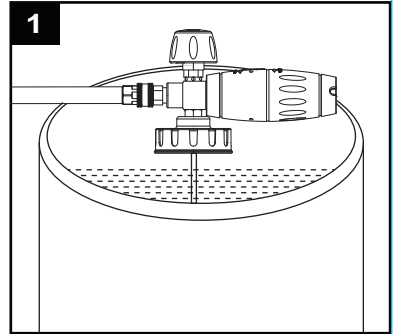
### ⚠ PRECAUCIÓN:

No apunte el cañón de espuma profesional a personas o animales, ya que puede causar lesiones.

7. Cuando termine, **apague** el equipo de lavado con agua a presión. Apriete el gatillo de la pistola del equipo de lavado con agua a presión para liberar la presión que quede en la línea. Retire el cañón de espuma profesional del accesorio de conexión rápida.
8. Retire el rociador de la botella. Gire el rociador "en dirección contraria a las manecillas del reloj" hasta que pueda sacarlo de la botella.
9. Vacíe cualquier resto de mezcla de jabón.

## CUIDADO Y MANTENIMIENTO

1. Para limpiar el cañón de espuma profesional, tome el rociador (sin la botella) y vuelva a conectarlo a la pistola o varilla del equipo de lavado con agua a presión. Coloque el tubo de entrada en un balde de agua limpia. Encienda el equipo de lavado con agua a presión y deje correr agua limpia por el rociador.
2. Cuando termine, **apague** el equipo de lavado con agua a presión, desconecte el rociador y séquelo.



## SOLUCIÓN DE PROBLEMAS

PROBLEMA	CAUSA POSIBLE	ACCIÓN CORRECTIVA
Fuga de las conexiones.	1. Tapón de entrada suelto. 2. Acoplador defectuoso.	1. Vuelva a apretar los conectores. 2. Reemplace el acoplador.
Poca salida de jabón.	1. Se agregó muy poco jabón. 2. El filtro está obstruido.	1. Verifique las recomendaciones del fabricante. 2. Intente limpiar el filtro. 3. Reemplace el filtro.

## GARANTÍA

### GARANTÍA LIMITADA DE DOS AÑOS

El fabricante garantiza que este producto está libre de defectos en los materiales y la mano de obra por dos (2) años a partir de la fecha de compra. Si dentro de este período un producto presenta defectos en el material o la fabricación, se debe devolver el producto, junto con una copia del recibo de venta como comprobante de compra, al fabricante. Esta garantía no cubre productos dañados debido al mal uso, daño accidental, manipulación y/o instalación inadecuada y excluye toda responsabilidad por daños directos, accidentales o resultantes. Algunos estados no permiten exclusiones o limitaciones con respecto a cuánto dura una garantía, de modo que las exclusiones y limitaciones anteriores pueden no aplicarse a usted. Esta garantía le otorga derechos específicos, pero podría tener también otros derechos que varían según el estado. Para obtener el servicio de garantía, llame al +1 (866) 870-9930, de lunes a viernes de 9 a.m. a 5 p.m., hora estándar del Este.

Impreso en China