



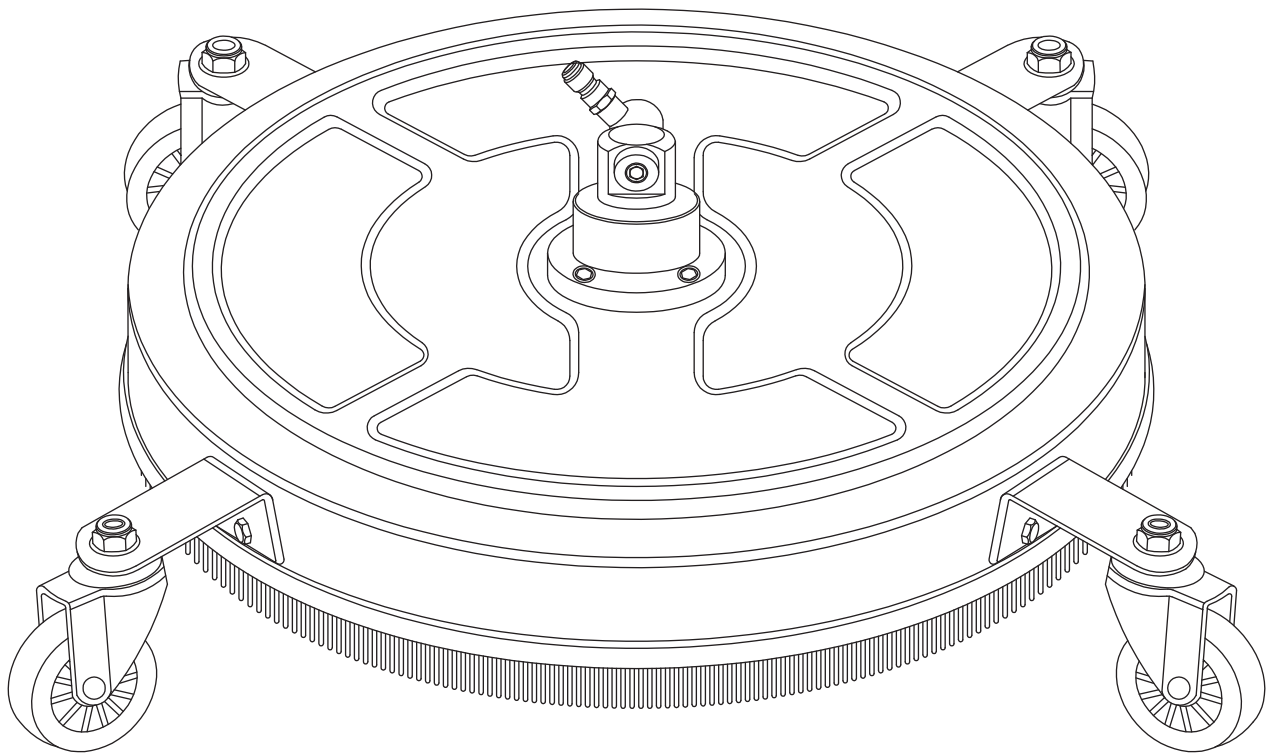
# INSTRUCTION SHEET

## 18-IN Stainless Steel Surface Cleaner

PROFESSIONAL GRADE

HEAVY DUTY STAINLESS STEEL CONSTRUCTION

MODEL #SGY-PWA101



**ATTACH YOUR RECEIPT HERE**

**Purchase Date** \_\_\_\_\_



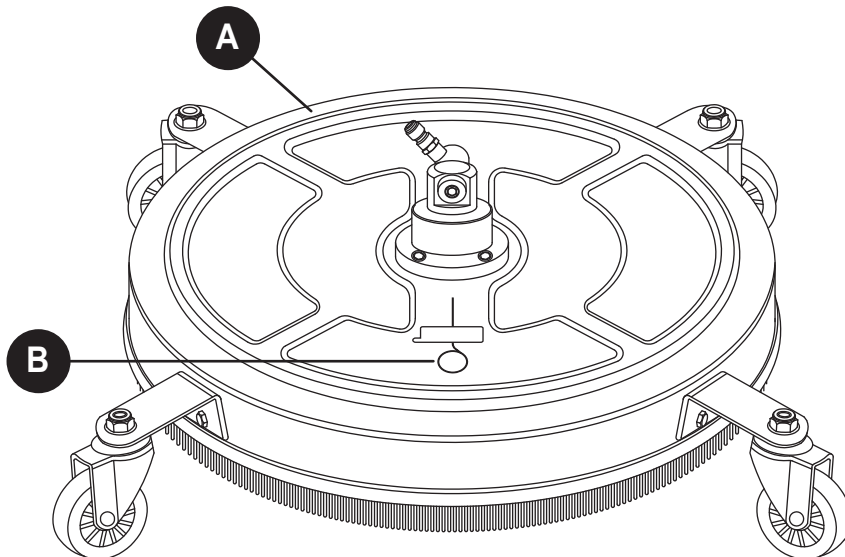
**Questions, problems, missing parts?** Before returning to your retailer, call our customer service department at +1 (866) 870-9930, 9 a.m. - 5 p.m., EST, Monday - Friday.

[www.surfacemaxx.com](http://www.surfacemaxx.com)

## TABLE OF CONTENTS

Product Specifications .....	2
Safety Instructions .....	3
Intended Use .....	3
Recommendation .....	3
Assemble .....	3
Operation .....	4
Maintenance .....	4
Replacement Parts List .....	5

## PACKAGE CONTENTS



PART	DESCRIPTION	QUANTITY
A	18-IN Surface Cleaner	1
B	Nozzle Cleaning Tool	1

## PRODUCT SPECIFICATIONS

COMPONENT	SPECIFICATIONS
Connections	1/4 in. Quick Connect Plug
Deck Width	18 in.
Maximum Pressure	4500 PSI
Minimum Pressure	2800 PSI
Maximum Water Flow	3.5 GPM
Maximum Water Temperature	140 °F/ 60 °C
Weight	9.9 lbs.

## SAFETY INSTRUCTIONS

### **⚠ WARNING:**

When using this product basic precautions should always be followed, including but not limited to the following:

1. Observe the safety instructions of your pressure washer.
2. The Surface Cleaner must not be used by children.
3. Only trigger the gun of the pressure washer if the Surface Cleaner is on the surface to be cleaned.
4. Keep all persons/animals clear of the immediate vicinity of the cleaning head.
5. Keep hands away from moving parts.
6. Turn off the pressure washer and relieve the pressure when examining or changing the Surface Cleaner and after the completion of the cleaning operation.
7. Maximum water temperature allowed is 140 °F/ 60 °C. Follow the instructions for your pressure washer.

### **⚠ CAUTION:**

1. The Surface Cleaner is not suited for scouring or scrubbing.
2. Do not run over freestanding corners.
3. Test the Surface Cleaner in an inconspicuous area.
4. Not to be used on vertical surfaces.

## INTENDED USE

1. The Surface Cleaner can be used with most gas pressure washers up to 4500 PSI.
2. Use on surfaces like driveways, patios, sidewalks, etc.

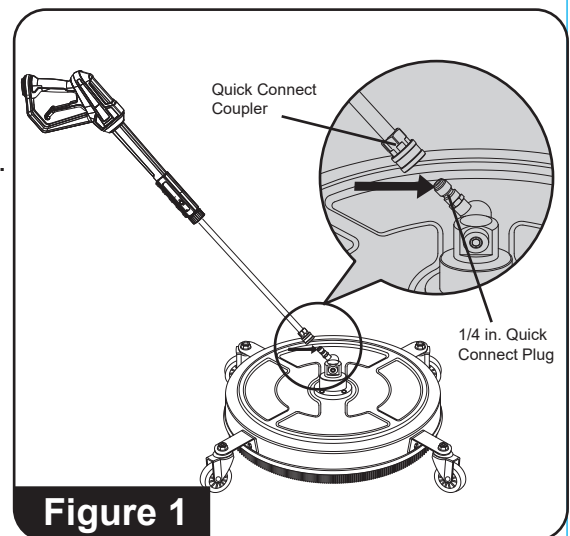
## RECOMMENDATION

1. It is recommended that a high pressure filter be purchased to prevent the nozzles from getting clogged.

## ASSEMBLE

See Figure 1.

1. The surface cleaner comes completely assembled and ready for use.
2. Attach the surface cleaner's 1/4 in. quick connect plug into the end of the pressure washer wand (See Figure 1).
3. Connect hose to the pressure washer and start pressure washer as described in its Owner's Manual.



**Figure 1**

### **⚠ CAUTION:**

1. Risk of injury can occur if the surface cleaner 1/4 in. quick connect plug is not properly inserted into the quick connect coupler. Make sure you hear a "click" sound when attaching the 1/4 in. quick connect plug to the quick connect coupler.
2. Pull the Surface Cleaner to make sure it is seated properly before operating your unit.

## OPERATION

See Figure 2.

1. Squeeze the trigger and moving the surface cleaner back and forth and / or side to side begin to clean.
2. Never operate in the same area for more than 2 seconds, damage may occur.

**NOTE:** If striping or swirling occurs:

1. Slow your pace and try cleaning the area by going back and forth and side to side.
2. Try overlapping when cleaning by 50%.

**NOTE:** Always squeeze the gun's trigger to release any residual pressure immediately after use. Engage the trigger lock when not in use.

### **⚠ CAUTION:**

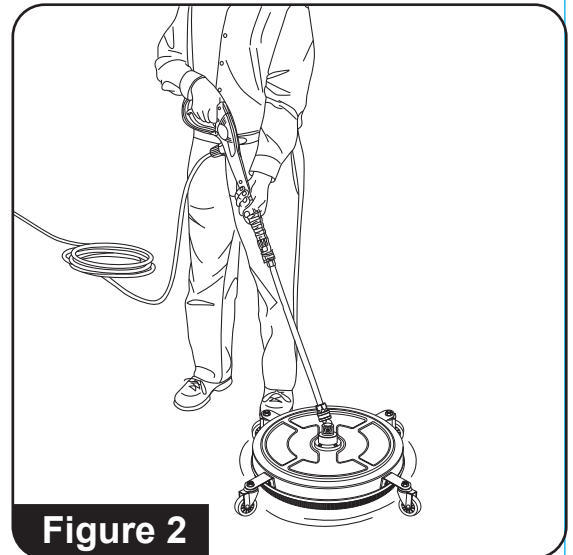
Striking any raised obstacle while using the surface cleaner could damage the unit. If contact does occur and causes vibration when operating the surface cleaner, stop use immediately. Continuing to operate the unit could result in serious injury.

## MAINTENANCE

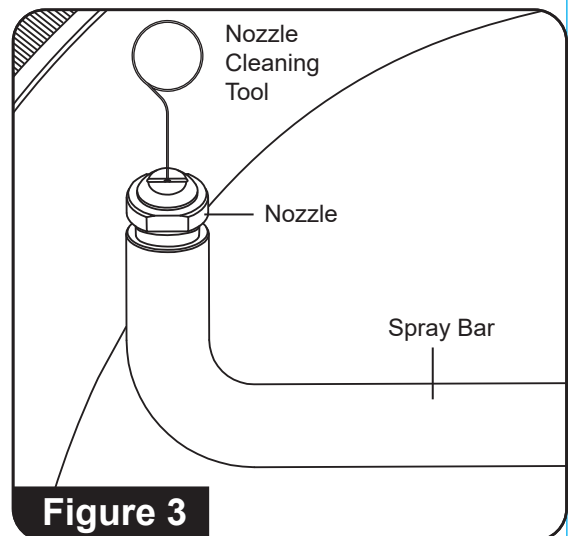
A clogged or dirty nozzle will result in excessive pump pressure causing a pulsing sensation.

1. Turn off the pressure washer and turn off the water supply. Release the residual pressure by squeezing the gun's trigger.
2. Disconnect the pressure washer wand from the surface cleaner.
3. Using a wrench (not provided) remove both nozzles from the spray bar.
4. Using the nozzle cleaning tool, free any foreign material clogging or restricting the nozzle. (See Figure 3)
5. Flush debris out of the nozzle. Direct the flow of water through the nozzle backwards from the outside to the inside.
6. Attach the wand back to the surface cleaner, set the surface cleaner on a flat surface. Turn on the water (DO NOT START THE PRESSURE WASHER) and squeeze the trigger on the gun. Allow water to run through the spray bar for approximately 30 seconds.
7. Reinstall the nozzle to the spray bar. Tighten securely. Align the nozzle opening as shown in Figure 4.

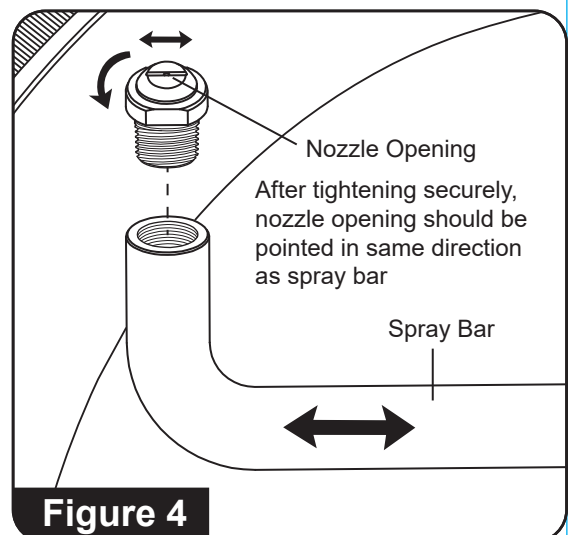
**NOTE:** If your spray pattern begins to change, it could mean that the nozzles are worn and they will need to be replaced.



**Figure 2**



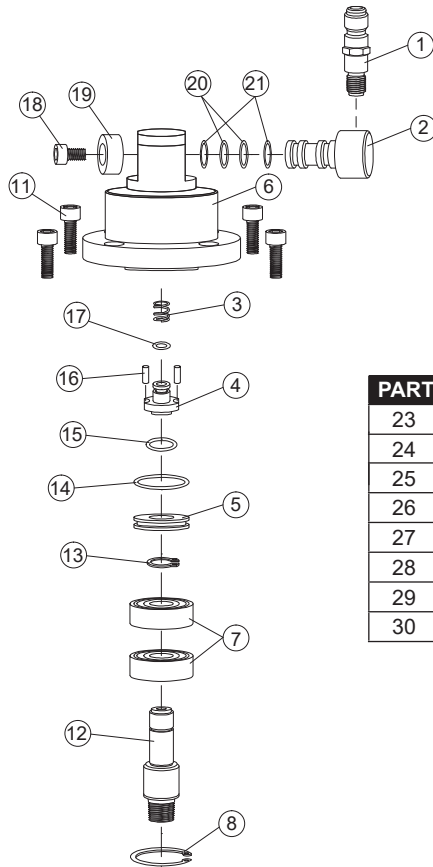
**Figure 3**



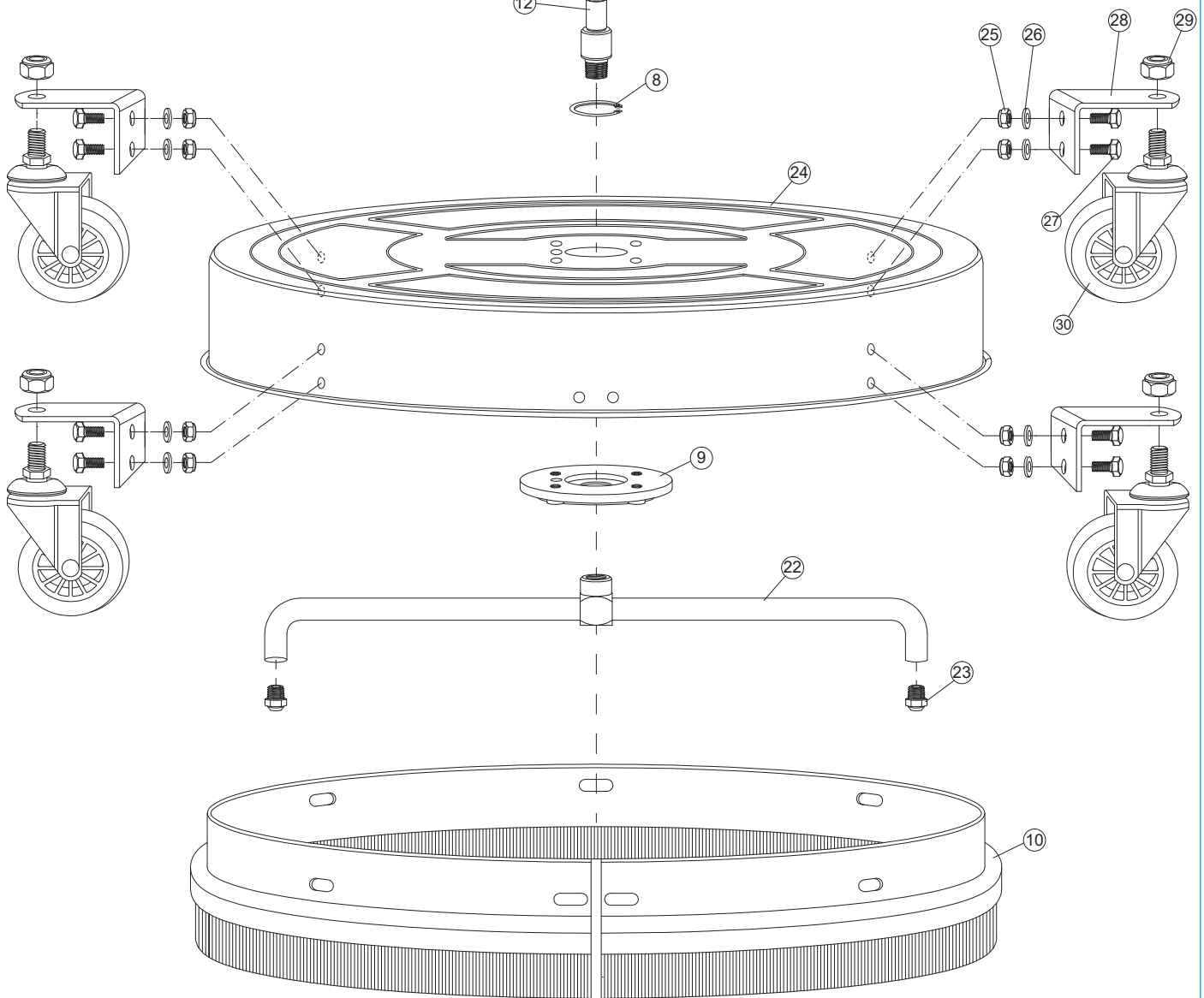
**Figure 4**

# REPLACEMENT PARTS LIST

PART	DESCRIPTION	QTY
1	Inlet Plug	1
2	Swivel Valve	1
3	Spring	1
4	Fixed Seal	1
5	Protection Ring	1
6	Manifold Body	1
7	Bearing	2
8	Snap Ring	1
9	Bottom Plate	1
10	Brush	1
11	Screw	4
12	Shaft	1
13	Snap Ring	1
14	O-ring	1
15	O-ring	1
16	Locking Pin	2
17	O-ring	1
18	Screw	1
19	Washer	1
20	O-ring	2
21	O-ring	2
22	Spray Bar	1

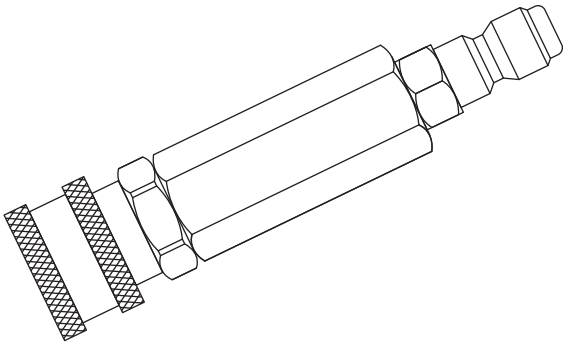


PART	DESCRIPTION	QTY
23	Spray Tip	2
24	SS Shroud	1
25	Nut	8
26	Washer	14
27	Screw	10
28	Wheel Support Bracket	4
29	Nut	4
30	Wheel	4





**ACCESSORIES SOLD SEPERATELY  
THAT MAKE YOUR SURFACE  
CLEANER EVEN BETTER**

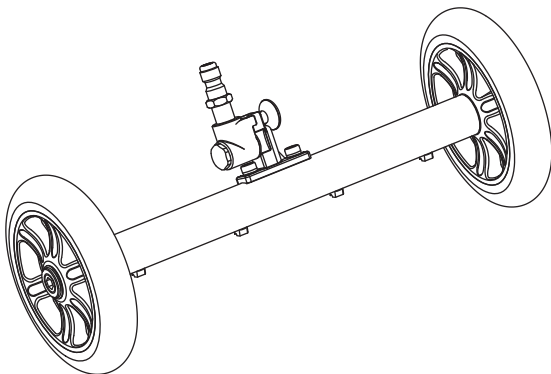
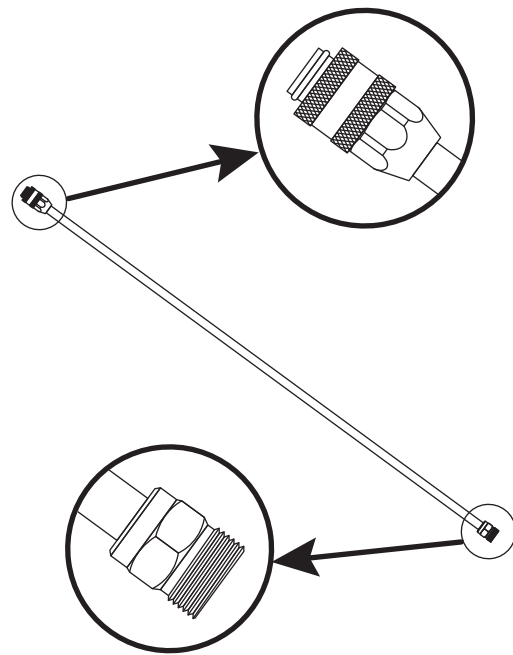


**HIGH PRESSURE FILTER  
#SGY-PWA99**

Screens out small particles that clog spray nozzles on surface cleaners, water brooms and turbo nozzles.

**36-IN SPRAY WAND  
#SGY-PWA89**

Greater comfort that extends reach while using surface cleaners and other accessories.



**WATER BROOM  
#SGY-PWA97**

Sweeps away dirt and grime with a time-saving 14-in wide cleaning path.

**visit [www.surface maxx.com](http://www.surface maxx.com) for even more**



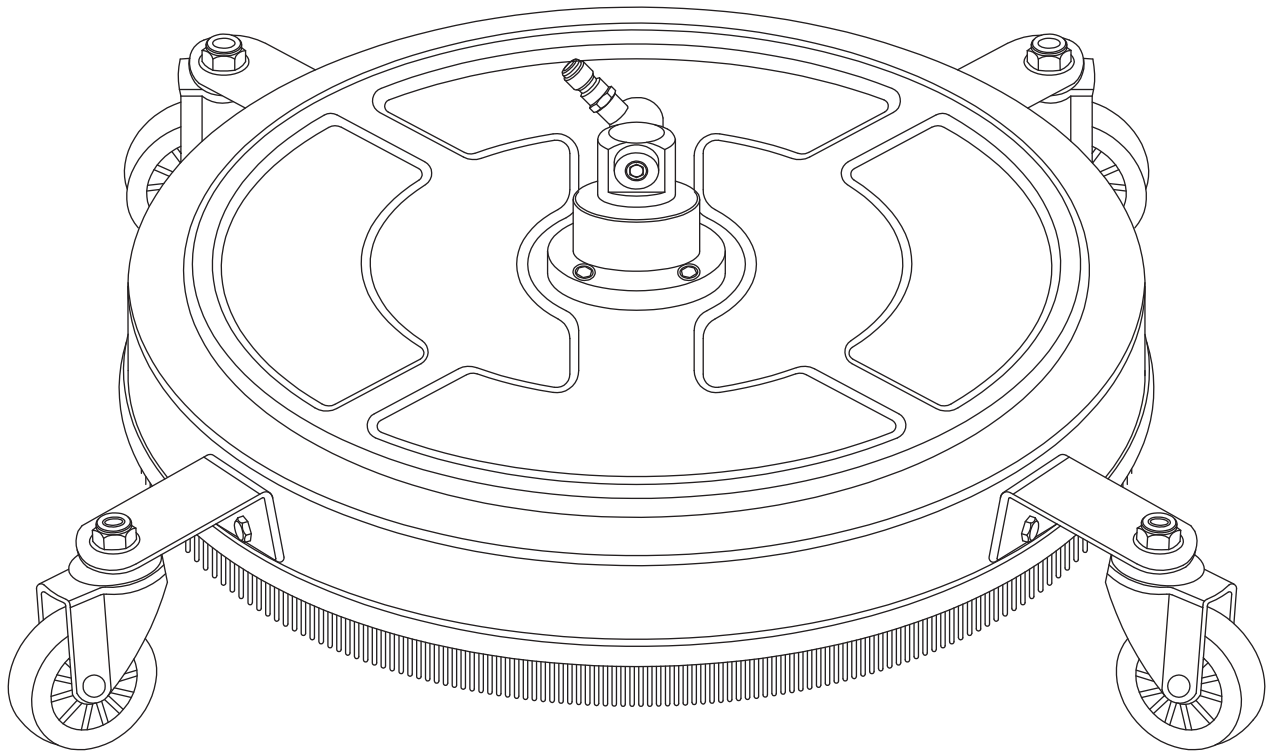
# FEUILLE D'INSTRUCTIONS

## Nettoyeur de surface en acier inoxydable de 45,72 cm

PROFESSIONAL GRADE

FABRICATION EN ACIER INOXYDABLE ROBUSTE

MODÈLE #SGY-PWA101



**JOIGNEZ VOTRE REÇU ICI**

Date d'achat \_\_\_\_\_



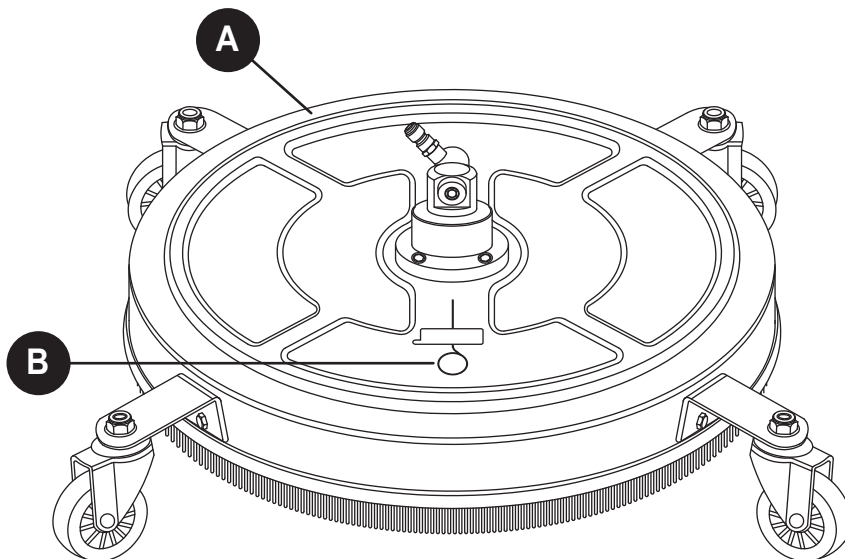
**Des questions, des problèmes, des pièces manquantes?** Avant de retourner l'article au détaillant, communiquez avec notre service à la clientèle au 1 866 870-9930, entre 9 h et 17 h (HNE), du lundi au vendredi.

[www.surfacemaxx.com](http://www.surfacemaxx.com)

## TABLE DES MATIÈRES

Caractéristiques de l'article .....	8
Consignes de sécurité .....	9
Emploi adéquat .....	9
Recommandation .....	9
Assemblage .....	9
Fonctionnement .....	10
Entretien .....	10
Liste des pièces de rechange .....	11

## CONTENU DE L'EMBALLAGE



PIÈCE	DESCRIPTION	QUANTITÉ
A	Nettoyeur de surface de 45,72 cm	1
B	Outil de nettoyage de la buse	1

## CARACTÉRISTIQUES DE L'ARTICLE

COMPOSANT	CARACTÉRISTIQUES TECHNIQUES
Raccords	Raccord à branchement rapide de 6,35 mm
Largeur du boîtier	45,72 cm
Pression maximale	4500 lb/po <sup>2</sup>
Pression minimale	2800 lb/po <sup>2</sup>
Débit d'eau maximal	13,24 L/min
Température maximale de l'eau	60 °C (140 °F)
Poids	4,49 kg



## CONSIGNES DE SÉCURITÉ

### ⚠ AVERTISSEMENT :

Lorsque vous utilisez cet appareil, observez toujours les consignes de sécurité de base suivantes, qui ne sont pas exhaustives :

1. Suivez les consignes de sécurité de votre laveuse à pression.
2. Le nettoyeur de surface ne doit pas être utilisé par des enfants.
3. Appuyez sur la gâchette de la laveuse à pression seulement si le nettoyeur de surface se trouve sur la surface à nettoyer.
4. Gardez la tête de nettoyage éloignée de toute personne ou de tout animal.
5. Gardez vos mains éloignées des pièces mobiles.
6. Éteignez la laveuse à pression et réduisez la pression lorsque vous inspectez ou retirez le nettoyeur de surface. Faites de même lorsque vous avez terminé l'activité de nettoyage.
7. La température maximale permise de l'eau est de 60 °C (140 °F). Suivez les instructions de votre laveuse à pression.

### ⚠ ATTENTION :

1. Le nettoyeur de surface ne convient pas au récurage.
2. Évitez de passer l'appareil sur les coins autoportants.
3. Testez le nettoyeur de surface sur une partie non apparente.
4. N'utilisez pas cet appareil sur des surfaces verticales.

## EMPLOI ADÉQUAT

1. Le nettoyeur de surface convient à la plupart des laveuses à pression à essence allant jusqu'à 4500 lb/po<sup>2</sup>.
2. Utilisez cet appareil sur des surfaces horizontales comme les allées, les terrasses ou les trottoirs.

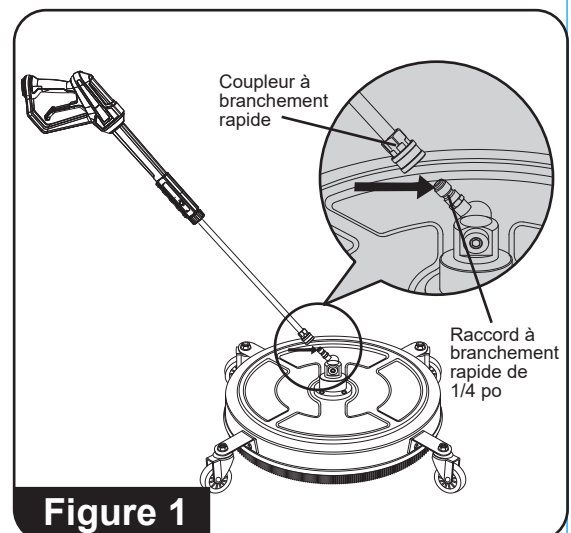
## RECOMMANDATION

1. Il est recommandé d'acheter un filtre à haute pression afin d'empêcher le blocage des buses de pulvérisation.

## ASSEMBLAGE

Consultez la figure 1.

1. Le nettoyeur de surface est entièrement assemblé et prêt à être utilisé.
2. Fixez le raccord à branchement rapide de 1/4 po à l'extrémité de la lance de laveuse à pression (consultez la figure 1).
3. Branchez le tuyau sur la laveuse à pression et mettez la laveuse à pression en marche conformément à son guide d'utilisation.



### ⚠ ATTENTION :

1. Une mauvaise insertion du raccord à branchement rapide de 1/4 po du nettoyeur de surface dans le raccord à branchement rapide peut entraîner des risques de blessure. Assurez-vous d'entendre un déclic lorsque vous fixez le raccord à branchement rapide de 1/4 po au coupleur à branchement rapide.
2. Tirez sur le nettoyeur de surface pour vous assurer qu'il est bien en place avant d'utiliser votre appareil.

## FONCTIONNEMENT

Consultez la figure 2.

1. Pour commencer le nettoyage, appuyez sur la gâchette et déplacez le nettoyeur de surface de l'avant vers l'arrière ou d'un côté à l'autre.
2. Ne restez pas au même endroit pendant plus de 2-secondes, car cela pourrait entraîner des dommages.

**REMARQUE :** Si des rayures ou des marques circulaires surviennent :

1. Ralentissez et essayez de nettoyer la surface dans un mouvement de va-et-vient et d'un côté à l'autre.
2. Lors du nettoyage, essayez de créer un chevauchement de 50 % sur la surface nettoyée.

**REMARQUE :** Appuyez toujours sur la gâchette du pistolet immédiatement après l'utilisation afin d'évacuer la pression restante. Verrouillez la gâchette lorsque le pistolet n'est pas utilisé.

### ⚠ ATTENTION :

Le nettoyeur de surface risque de subir des dommages s'il frappe tout obstacle surélevé pendant son utilisation. Si un contact entraîne des vibrations lors de l'utilisation du nettoyeur de surface, cessez immédiatement de l'utiliser. Sinon, vous risquez de subir de graves blessures.



Figure 2

## ENTRETIEN

Une buse sale ou obstruée fait augmenter la pression de la pompe et crée une sensation de pulsation.

1. Éteignez la laveuse à pression et coupez l'alimentation en eau. Évacuez la pression restante en appuyant sur la gâchette du pistolet.
2. Retirez la lance de la laveuse à pression du nettoyeur de surface.
3. À l'aide d'une clé (non incluse), retirez les deux buses de la barre de pulvérisation.
4. À l'aide de l'outil de nettoyage de buse, dégagez tout corps étranger qui bouche ou qui obstrue la buse. (Consultez la figure 3)
5. Évacuez les débris hors de la buse. Faites passer l'eau à travers la buse dans la direction opposée, soit de l'extérieur vers l'intérieur.
6. Fixez de nouveau la lance au nettoyeur de surface, puis placez celui-ci sur une surface plane. Ouvrez l'alimentation en eau (NE DÉMARREZ PAS LA LAVEUSE À PRESSION) et appuyez sur la gâchette du pistolet. Laissez couler l'eau dans la barre de pulvérisation pendant environ 30 secondes.
7. Réinstallez la buse sur la barre de pulvérisation. Serrez fermement. Alignez l'ouverture de la buse de la manière illustrée à la figure 4.

**REMARQUE :** Si la forme du jet commence à changer, il se pourrait que les buses soient usées et doivent être remplacées.

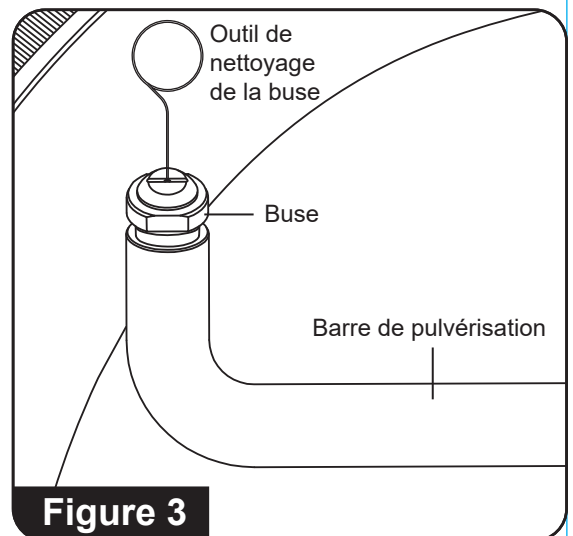


Figure 3

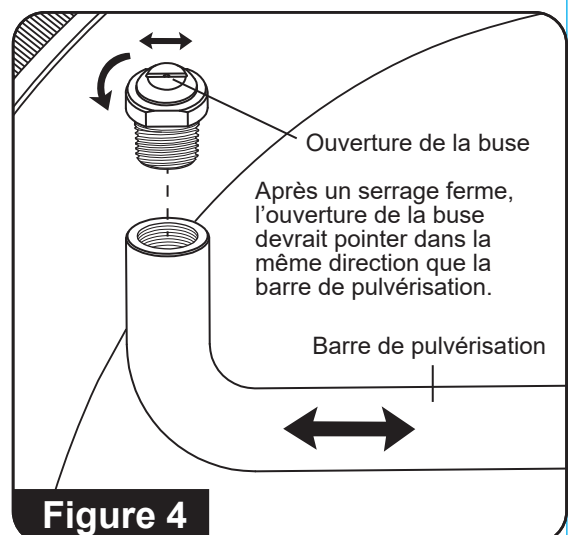
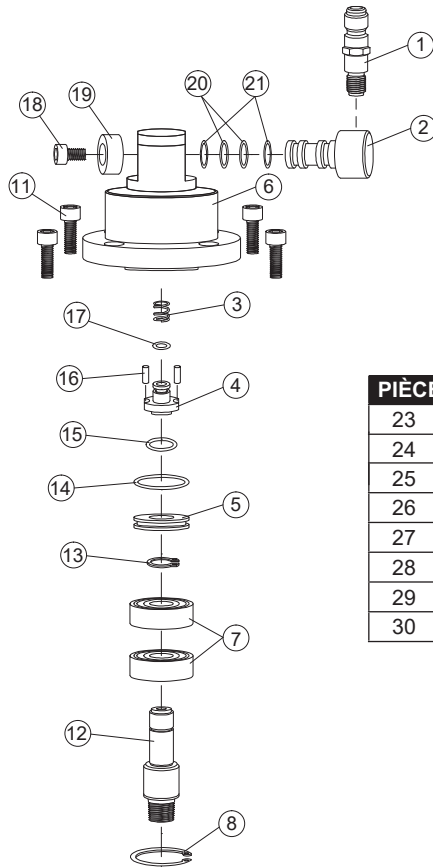


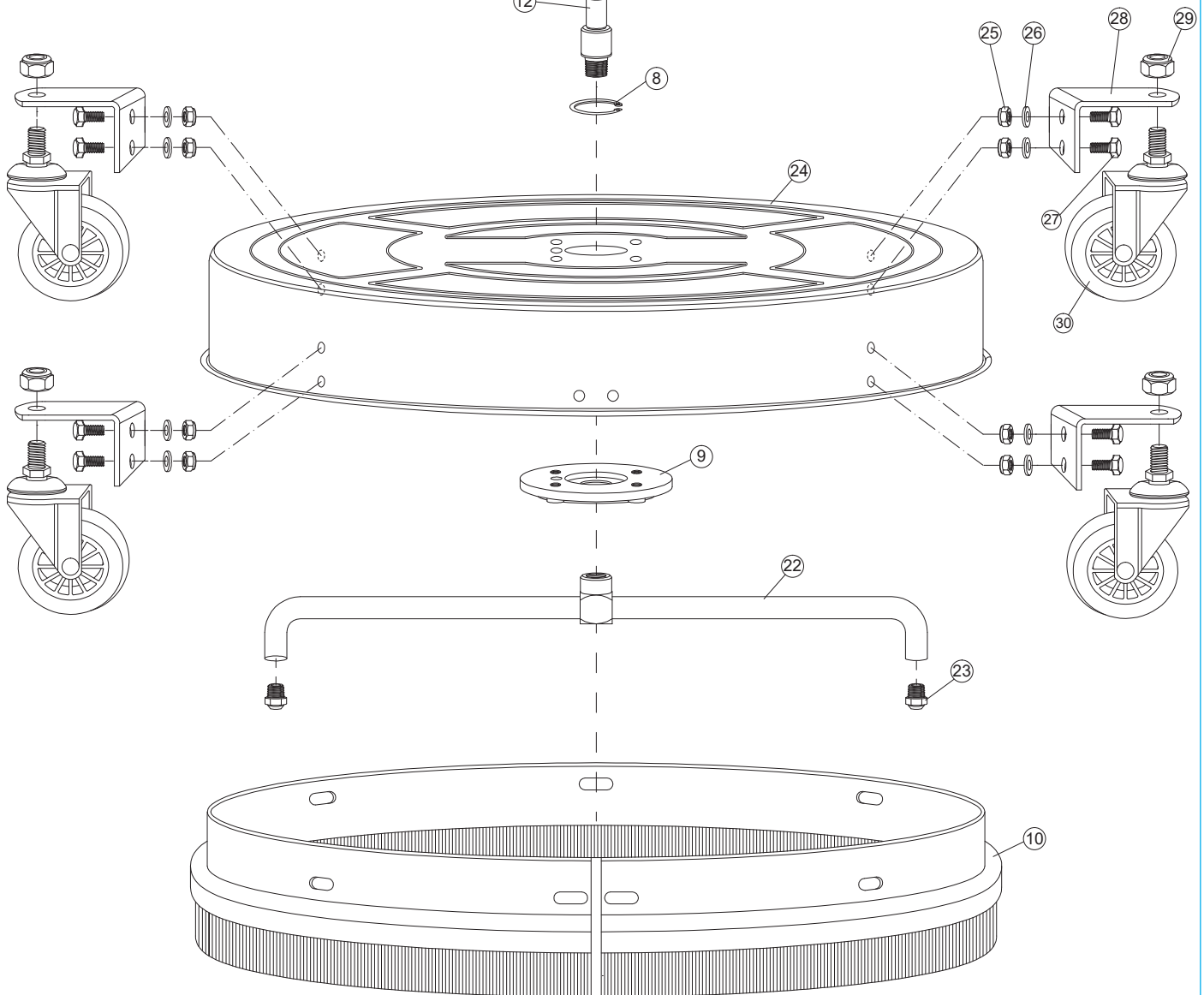
Figure 4

# LISTE DES PIÈCES DE RECHANGE

PIÈCE	DESCRIPTION	QTÉ
1	Raccord d'entrée	1
2	Soupape pivotante	1
3	Ressort	1
4	Joint d'étanchéité fixe	1
5	Anneau de protection	1
6	Corps du collecteur	1
7	Palier	2
8	Bague élastique	1
9	Plaque inférieure	1
10	Brosse	1
11	Vis	4
12	Arbre	1
13	Bague élastique	1
14	Joint torique	1
15	Joint torique	1
16	Goupille d'arrêt	2
17	Joint torique	1
18	Vis	1
19	Rondelle	1
20	Joint torique	2
21	Joint torique	2
22	Barre de pulvérisation	1

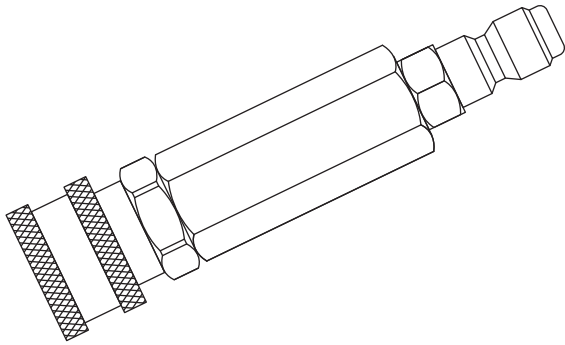


PIÈCE	DESCRIPTION	QTÉ
23	Embout de pulvérisation	2
24	Boîtier en acier inoxydable	1
25	Écrou	8
26	Rondelle	14
27	Vis	10
28	Support de fixation de roue	4
29	Écrou	4
30	Roue	4





## ACCESSOIRES VENDUS SÉPARÉMENT POUR AMÉLIORER VOTRE NETTOYEUR DE SURFACE



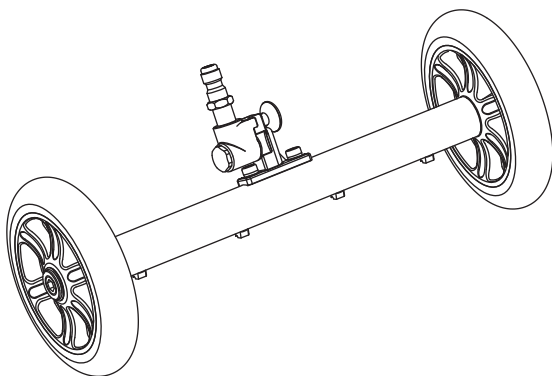
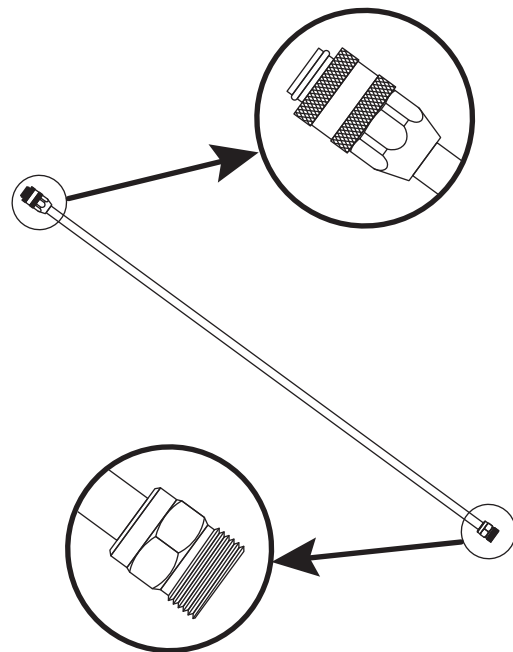
### FILTRE À HAUTE PRESSION #SGY-PWA99

Élimine les petites particules qui obstruent les buses de pulvérisation des nettoyeurs de surface, des balais à eau et des buses turbo.

### LANCE DE PULVÉRISATION DE 91,44 CM

#### #SGY-PWA89

Plus de confort qui améliore la portée lors de l'utilisation des nettoyeurs de surface et d'autres accessoires.



### BALAI À EAU #SGY-PWA97

Balaye rapidement la saleté à l'aide d'un jet de nettoyage de 35,56 cm de largeur.

Pour en connaître davantage, visitez le [www.surfacemaxx.com](http://www.surfacemaxx.com)



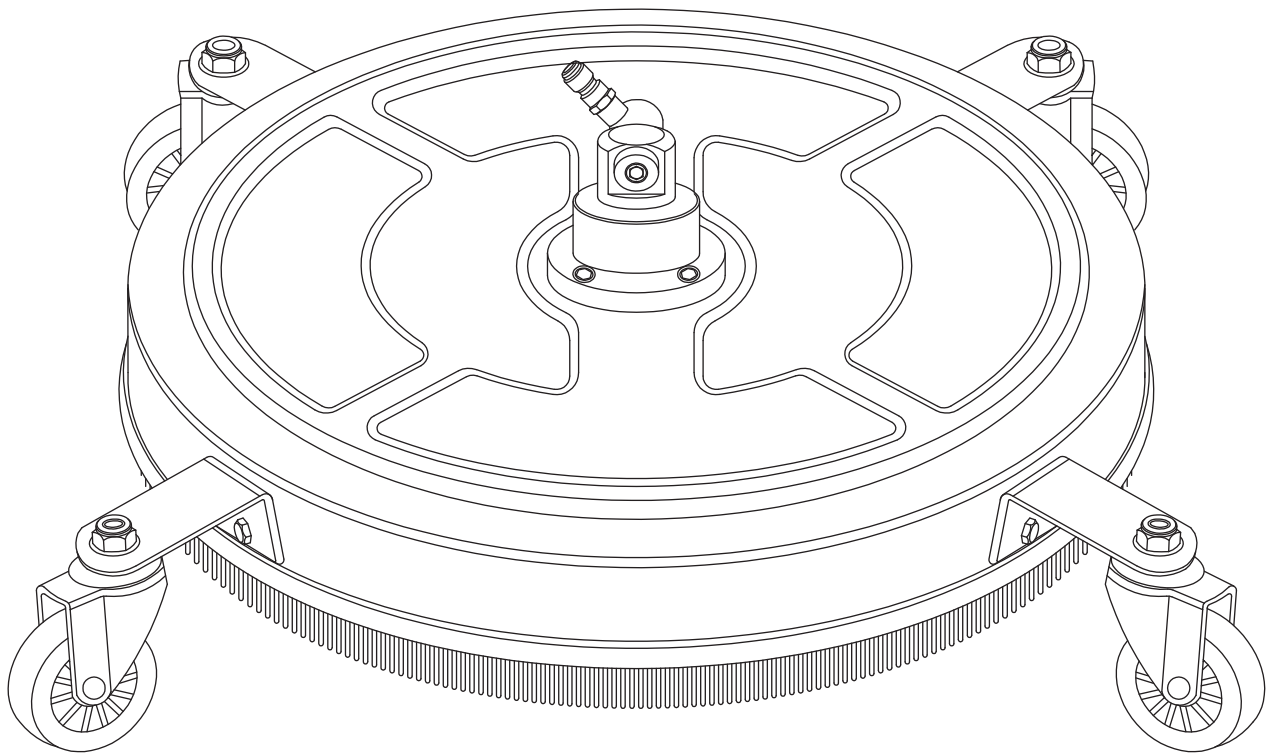
# HOJA DE INSTRUCCIONES

## Limpiador de superficies de acero inoxidable de 45.72 cm

FABRICACIÓN EN ACERO INOXIDABLE PARA TRABAJO PESADO

PROFESSIONAL GRADE

MODELO #SGY-PWA101



**ADJUNTE SU RECIBO AQUÍ**

Fecha de compra \_\_\_\_\_



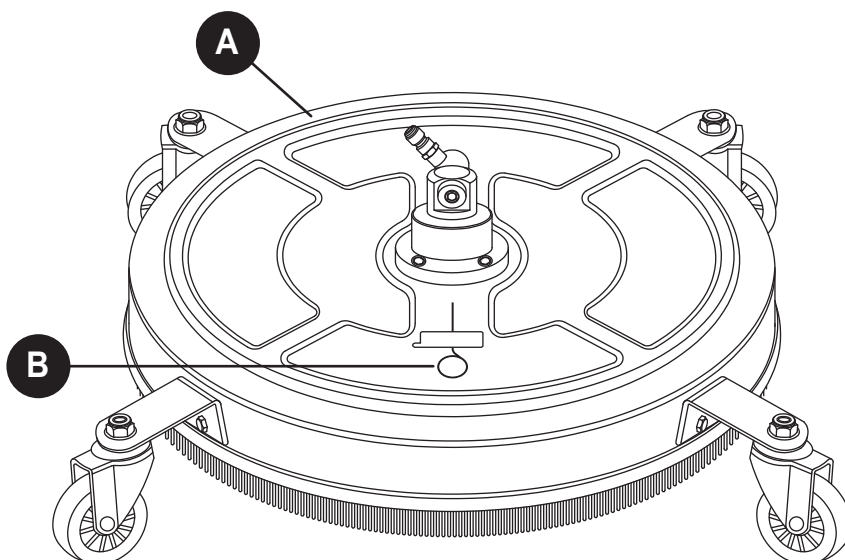
**¿Preguntas, problemas, piezas faltantes?** Antes de volver a la tienda, llame a nuestro Departamento de Servicio al Cliente al +1 (866) 870-9930, de lunes a viernes de 9 a.m. a 5 p.m., hora estándar del Este.

[www.surfacemaxx.com](http://www.surfacemaxx.com)

## ÍNDICE

Especificaciones del producto .....	14
Instrucciones de seguridad .....	15
Uso especificado .....	15
Recomendación .....	15
Ensamblaje .....	15
Funcionamiento .....	16
Mantenimiento .....	16
Lista de piezas de repuesto .....	17

## CONTENIDO DEL PAQUETE



PIEZA	DESCRIPCIÓN	CANTIDAD
A	Limpiador de superficies de 45.72 cm	1
B	Accesorio de limpieza de la boquilla	1

## Especificaciones del producto

COMPONENTE	ESPECIFICACIONES
Conexiones	Enchufe de conexión rápida de 6.35 mm
Ancho de la plataforma	45.72 cm
Presión máxima	4500 PSI
Presión mínima	2800 PSI
Flujo de agua máximo	13.24 LPM
Temperatura de agua máxima	60 °C/140 °F
Peso	4.49 kg

## INSTRUCCIONES DE SEGURIDAD

### **⚠️ ADVERTENCIA:**

Cuando utilice este producto, siempre tome medidas de precaución básicas, incluidas, entre otras:

1. Tenga en cuenta las instrucciones de seguridad del equipo de lavado con agua a presión.
2. Los niños no deben utilizar el limpiador de superficies.
3. Solo presione el gatillo de la pistola del equipo de lavado con agua a presión si el limpiador de superficies está en la superficie que desea limpiar.
4. Mantenga los alrededores inmediatos del cabezal de limpieza libre de personas/animales.
5. Mantenga las manos alejadas de las piezas móviles.
6. Apague el equipo de lavado con agua a presión y libere la presión cuando examine o cambie el limpiador de superficies y luego de finalizar la operación de limpieza.
7. La temperatura de agua máxima permitida es 60 °C/140 °F. Siga las instrucciones del equipo de lavado con agua a presión.

### **⚠️ PRECAUCIÓN:**

1. El limpiador de superficies no está diseñado para fregar o restregar.
2. No lo utilice sobre esquinas independientes.
3. Pruebe el limpiador de superficies en un área poco visible.
4. No debe usarse en superficies verticales.

## USO ESPECIFICADO

1. El limpiador de superficies se puede utilizar con la mayoría de los equipos de lavado con agua a presión de hasta 4500 PSI.
2. Use el equipo en superficies como entradas de garaje, patios, senderos, etc.

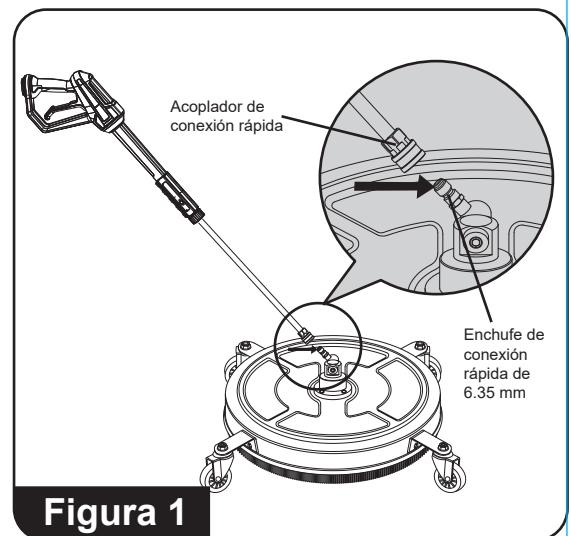
## RECOMENDACIÓN

1. Se recomienda la compra de un filtro de alta presión para evitar que las boquillas se obstruyan.

## ENSAMBLAJE

Consulte la figura 1.

1. El limpiador de superficies viene completamente ensamblado y listo para usar.
2. Fije el enchufe de conexión rápida de 6.35 mm del limpiador de superficies al extremo de la vara del equipo de lavado con agua a presión (consulte la Figura 1).
3. Conecte la manguera al equipo de lavado con agua a presión y arránquelo como se describe en su manual del propietario.



### **⚠️ PRECAUCIÓN:**

1. Se puede producir un riesgo de lesiones si el enchufe de conexión rápida de 6.35 mm del limpiador de superficies no está insertado correctamente en el acoplador de conexión rápida. Asegúrese de escuchar un sonido de "clic" cuando fije el enchufe de conexión rápida de 6.35 mm al acoplador de conexión rápida.
2. Jale el limpiador de superficies para asegurarse de que está asentado correctamente antes de operar la unidad.

## FUNCIONAMIENTO

Consulte la figura 2.

1. Apriete el gatillo y comience a limpiar moviendo la limpiadora de superficies hacia delante y hacia atrás o de lado a lado.
2. Nunca opere en la misma área durante más de 2 segundos, ya que se pueden producir daños.

**NOTA:** si se forman rayas o remolinos:

1. Reduzca el paso e intente limpiar el área yendo hacia delante y hacia atrás y de lado a lado.
2. Intente superponer en un 50% cuando limpie.

**NOTA:** siempre apriete el gatillo de la pistola para liberar cualquier presión residual inmediatamente después del uso. Bloquee el gatillo cuando no lo use.

### ⚠ PRECAUCIÓN:

Golpear cualquier obstáculo levantado cuando utilice la limpiadora de superficies podría dañar la unidad. Si se produce contacto y causa vibraciones al operar la limpiadora de superficies, detenga el uso inmediatamente. Si continúa operando la unidad se podrían producir lesiones graves.

## MANTENIMIENTO

Una boquilla obstruida o sucia producirá una presión excesiva de la bomba, lo que causa una sensación pulsante.

1. Apague el equipo de lavado con agua a presión y corte el suministro de agua. Libere la presión residual apretando el gatillo de la pistola.
2. Desconecte la vara del equipo de lavado con agua a presión del limpiador de superficies.
3. Con una llave inglesa (no se proporciona) retire las boquillas de la barra de rociado.
4. Con el accesorio de limpieza de la boquilla, libere cualquier material que obstruya o restrinja la boquilla. (Consulte la figura 3)
5. Lave la boquilla para eliminar los desechos. Dirija el flujo de agua a través de la boquilla al revés, desde el exterior hacia el interior.
6. Vuelva a colocar la vara en la limpiadora de superficies, coloque la limpiadora de superficies sobre una superficie plana. Abra el agua (NO INICIE EL EQUIPO DE LAVADO CON AGUA A PRESIÓN) y apriete el gatillo de la pistola. Deje que el agua corra a través de la barra de rociado durante aproximadamente 30 segundos.
7. Vuelva a instalar la boquilla de la barra de rociado. Apriete firmemente. Alinee la abertura de la boquilla, como se muestra en la figura 4.

Nota: si el patrón de rociado comienza a cambiar, podría significar que las boquillas están desgastadas y que es necesario reemplazarlas.

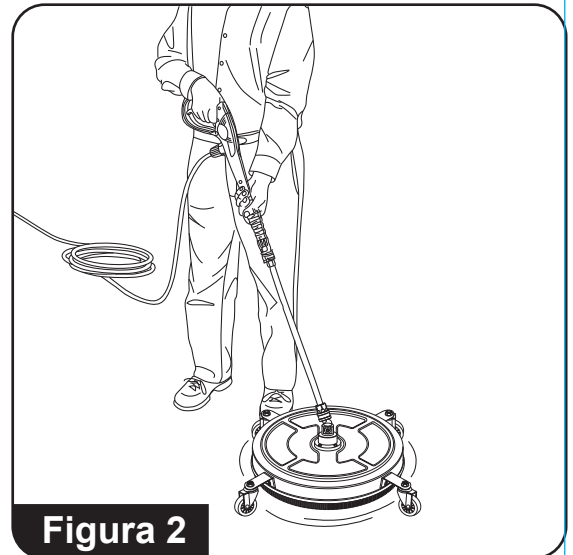


Figura 2

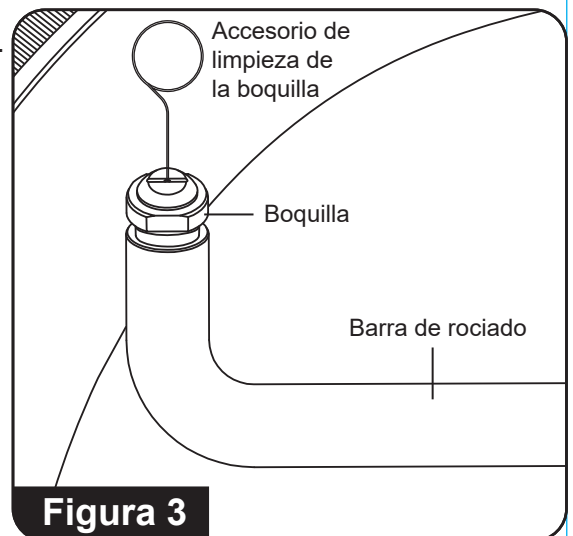


Figura 3

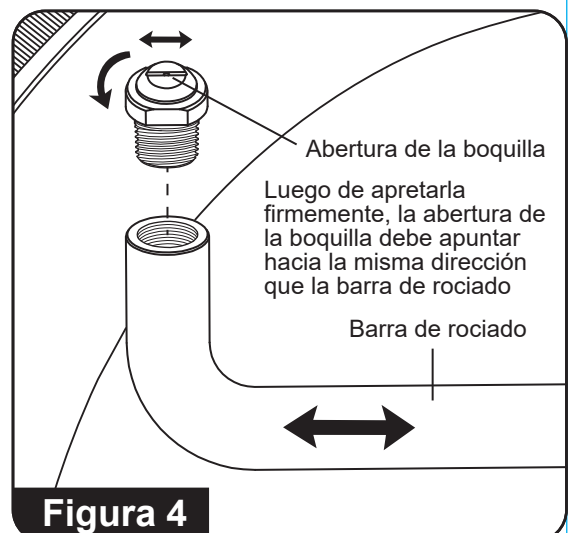
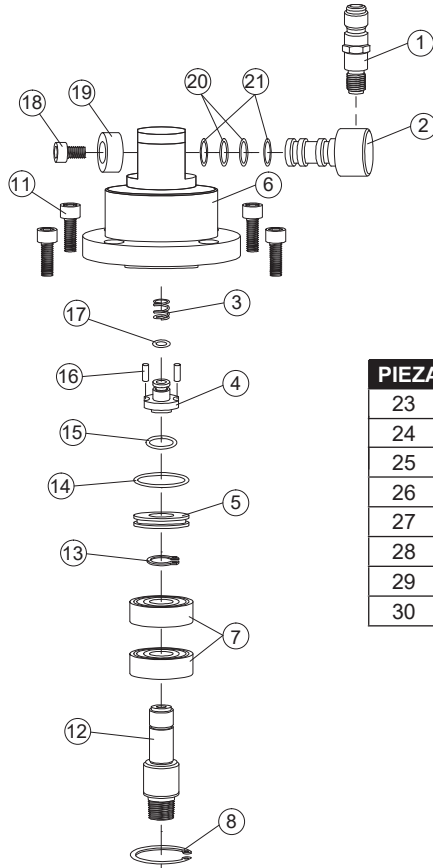


Figura 4

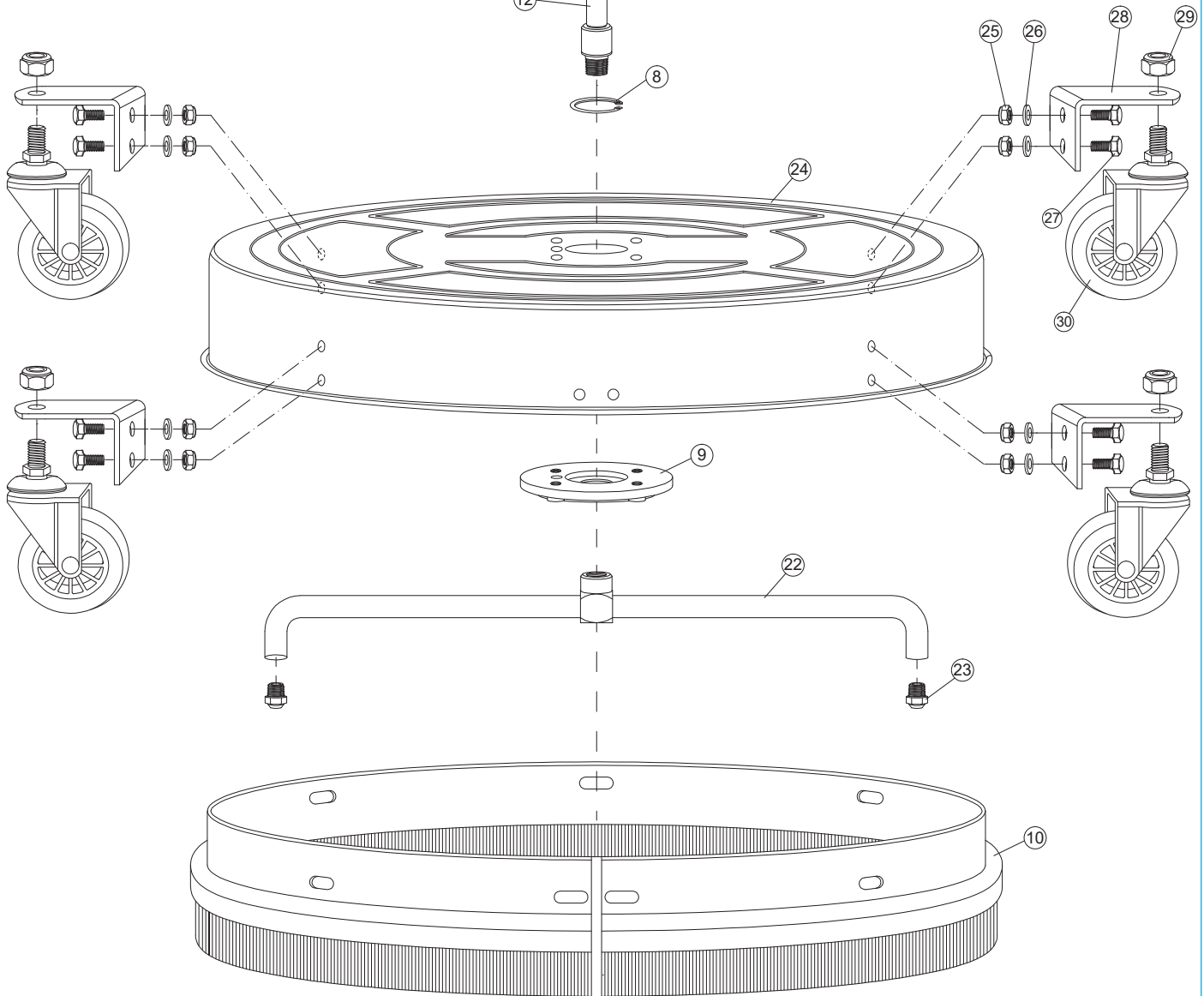


# LISTA DE PIEZAS DE REPUESTO

PIEZA	DESCRIPCIÓN	CANT.
1	Tapón de entrada	1
2	Válvula giratoria	1
3	Resorte	1
4	Sello fijo	1
5	Anillo de protección	1
6	Cuerpo del tubo múltiple	1
7	Rodamiento	2
8	Anillo sujetador	1
9	Placa inferior	1
10	Cepillo	1
11	Tornillo	4
12	Eje	1
13	Anillo sujetador	1
14	Junta tórica	1
15	Junta tórica	1
16	Clavija de bloqueo:	2
17	Junta tórica	1
18	Tornillo	1
19	Arandela	1
20	Junta tórica	2
21	Junta tórica	2
22	Barra de rociado	1

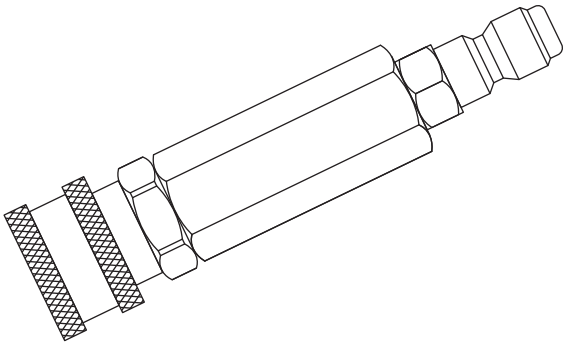


PIEZA	DESCRIPCIÓN	CANT.
23	Boquilla rociadora	2
24	Cubierta de acero inoxidable	1
25	Tuerca	8
26	Arandela	14
27	Tornillo	10
28	Abrazadera de soporte de la rueda	4
29	Tuerca	4
30	Rueda	4





**LOS ACCESORIOS QUE HACEN  
QUE SU LIMPIADOR DE  
SUPERFICIES SEA AÚN MEJOR  
SE VENDEN POR SEPARADO**

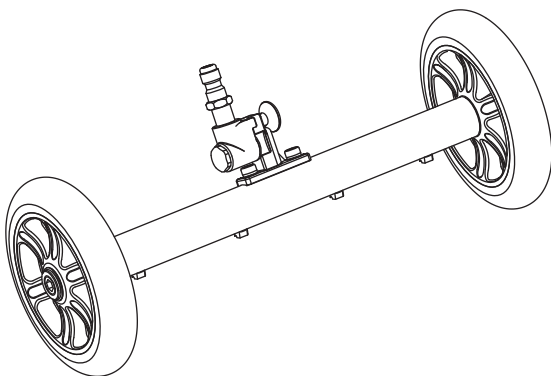
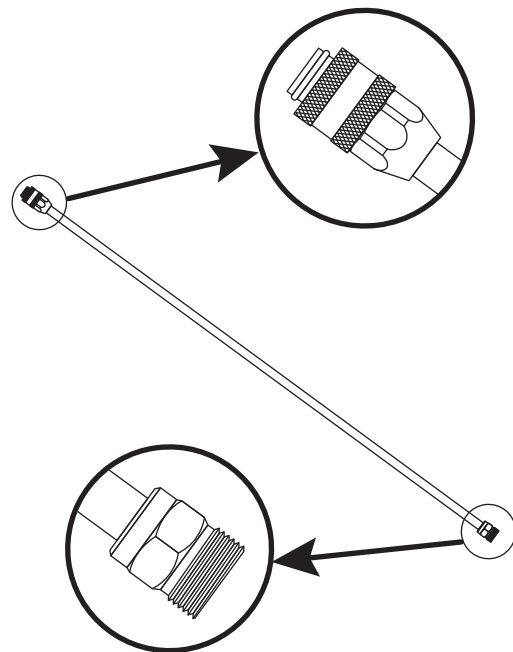


**FILTRO DE ALTA PRESIÓN  
#SGY-PWA99**

Elimina las partículas pequeñas que obstruyen las boquillas de rociado de limpiadores de superficies, escobas hidráulicas y boquillas turbo.

**VARA DEL ROCIADOR DE 91.44 CM  
#SGY-PWA89**

Mayor comodidad que extiende el alcance al utilizar limpiadores de superficies y otros accesorios.



**ESCOBA HIDRÁULICA  
#SGY-PWA97**

Elimina la suciedad y la mugre con un recorrido de limpieza de 35.56 cm de ancho que ahorra tiempo.

**visite [www.surfacemaxx.com](http://www.surfacemaxx.com) para obtener más detalles**