



INSTRUCTION SHEET

Pressure Washer Foam Cannon

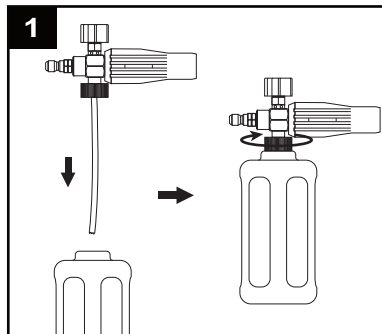
MODEL #SGY-PWA83A

Foam Cannon Notes:

With the sprayer removed from the bottle, fill bottle with warm water and soap made for foam cannons (not included). Use recommended water to soap ratio on the soap label.

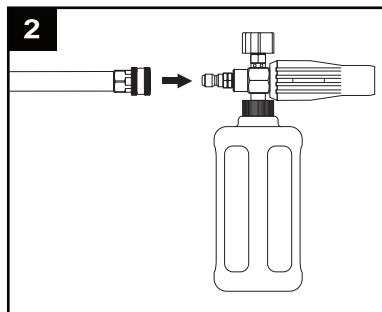
ASSEMBLY INSTRUCTIONS

1. Attach bottle to sprayer. Turn sprayer "clockwise" until tight. Do not overtighten.



2. Connect foam cannon to quick connect fitting on you spray gun or wand.

Note: Pressure washer should be off during connection or trigger in locked position.



OPERATING INSTRUCTIONS

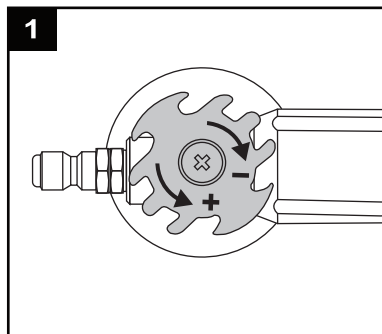
1. The air intake knob adjusts the amount of foam, turn counterclockwise for more foam and turn clockwise for less foam.

2. With the pressure washer on, pull the trigger on pressure washer gun to spray foam.

Note: Do a test shot away from the object you are spraying to ensure the foam cannon is attached properly and you are getting the spray pattern you want.

⚠ CAUTION:

Do not point foam cannon at people or animals as it can cause injury.

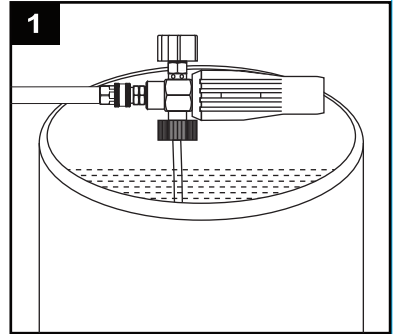


OPERATING INSTRUCTIONS

3. When finished, shut off pressure washer. Relieve any pressure left in the line by pulling trigger on pressure washer gun. Remove the foam cannon from the quick connect fitting.
4. Remove the sprayer from the bottle. Turn sprayer "counterclockwise" until you can remove it from the bottle.
5. Empty any remaining soap mixture.

CARE AND MAINTENANCE

1. To clean foam cannon, take the sprayer (without the bottle) and hook it back up to pressure washer gun or wand. Place intake tube into a bucket of clean water. Turn on pressure washer and run clean water through the sprayer.
2. When done, turn off pressure washer, disconnect sprayer and dry.



TROUBLESHOOTING

PROBLEM	POSSIBLE CAUSE	CORRECTIVE ACTION
Connections leak.	<ol style="list-style-type: none">1. Inlet plug loose.2. Bad coupler.	<ol style="list-style-type: none">1. Retighten fittings.2. Replace coupler.
Low soap output.	<ol style="list-style-type: none">1. Too little soap added.2. Filter is clogged.	<ol style="list-style-type: none">1. Check manufactures recommended.2. Try cleaning the filter.3. Replace the filter.

WARRANTY

TWO YEARS LIMITED WARRANTY

The manufacturer warrants this product against defects in materials and workmanship for two (2) years from date of purchase. If within this period a product is found to be defective in material or workmanship, the product must be returned with a copy of the bill of sale as proof of purchase to the manufacturer. This warranty does not cover the product becoming defective due to misuse, accidental damage, improper handling and/or installation and specifically excludes liability for direct, incidental or consequential damages. As some states do not allow exclusions or limitations on how long an implied warranty lasts, the above exclusions and limitations may not apply to you. This warranty gives you specific rights and you may also have other rights which vary from state to state. For warranty service, call +1 (866) 870-9930, 9 a.m. - 5 p.m., EST, Monday - Friday.

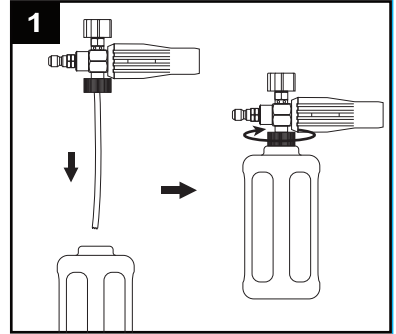
Printed in China

Notas del cañón de espuma:

Con el rociador retirado de la botella, llene la botella con agua tibia y jabón apto para cañones de espuma (no se incluye). Use la proporción de agua y jabón recomendada en la etiqueta del jabón.

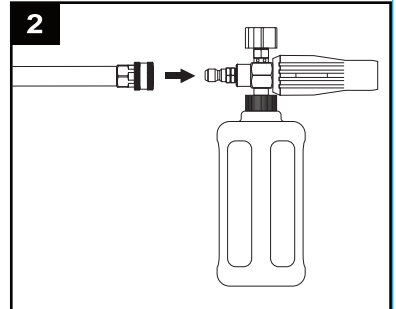
INSTRUCCIONES DE ENSAMBLAJE

1. Acople el rociador a la botella. Gire el rociador "en dirección de las manecillas del reloj" hasta que esté apretado. No apriete demasiado.



2. Conecte el cañón de espuma al accesorio de conexión rápida en la pistola rociadora o la vara del rociador.

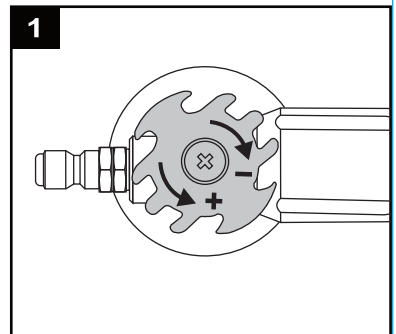
Nota: El equipo de lavado con agua a presión debe estar apagado durante la conexión o con el gatillo en posición bloqueada.



INSTRUCCIONES DE FUNCIONAMIENTO

1. La perilla de entrada de aire ajusta la cantidad de espuma, gire en dirección contraria a las manecillas del reloj para obtener más espuma y gire en dirección de las manecillas del reloj para obtener menos espuma.
2. Con el equipo de lavado con agua a presión encendido, apriete el gatillo en la pistola del equipo de lavado con agua a presión para rociar espuma.

Nota: Realice una prueba de rociado lejos del objeto que va a rociar para asegurarse de que el cañón de espuma esté conectado correctamente y de que está obteniendo el patrón de rociado que desea.



⚠ PRECAUCIÓN:

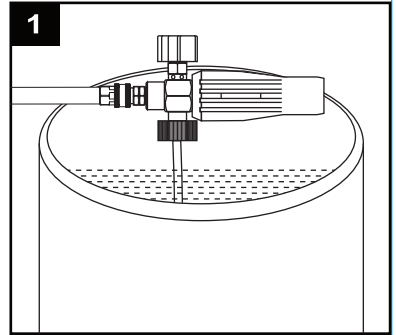
No apunte el cañón de espuma a las personas o los animales, ya que puede causar lesiones.

INSTRUCCIONES DE FUNCIONAMIENTO

3. Cuando termine, apague el equipo de lavado con agua a presión. Apriete el gatillo de la pistola del equipo de lavado con agua a presión para liberar la presión que quede en la línea. Retire el cañón de espuma del accesorio de conexión rápida.
4. Retire el rociador de la botella. Gire el rociador "en dirección contraria a las manecillas del reloj" hasta que pueda sacarlo de la botella.
5. Vacíe cualquier resto de mezcla de jabón.

CUIDADO Y MANTENIMIENTO

1. Para limpiar el cañón de espuma, tome el rociador (sin la botella) y vuelva a conectarlo a la pistola o la vara del equipo de lavado con agua a presión. Coloque el tubo de entrada en un balde de agua limpia. Encienda el equipo de lavado con agua a presión y deje correr agua limpia por el rociador.
2. Cuando termine, apague el equipo de lavado con agua a presión, desconecte el rociador y seque.



SOLUCIÓN DE PROBLEMAS

PROBLEMA	CAUSA POSIBLE	ACCIÓN CORRECTIVA
Fuga de las conexiones.	1. Tapón de entrada suelto. 2. Acoplador defectuoso.	1. Vuelva a apretar los conectores. 2. Reemplace el acoplador.
Poca salida de jabón.	1. Se agregó muy poco jabón. 2. El filtro está obstruido.	1. Verifique los fabricantes recomendados. 2. Intente limpiar el filtro. 3. Reemplace el filtro.

GARANTÍA

GARANTÍA LIMITADA DE DOS AÑOS

El fabricante garantiza que este producto está libre de defectos en los materiales y la mano de obra por dos (2) años a partir de la fecha de compra. Si dentro de este período un producto presenta defectos en el material o la fabricación, se debe devolver el producto, junto con una copia del recibo de venta como comprobante de compra, al fabricante. Esta garantía no cubre productos dañados debido al mal uso, daño accidental, manipulación y/o instalación inadecuada y excluye toda responsabilidad por daños directos, accidentales o resultantes. Algunos estados no permiten exclusiones o limitaciones con respecto a cuánto dura una garantía, de modo que las exclusiones y limitaciones anteriores pueden no aplicarse a usted. Esta garantía le otorga derechos específicos, pero podría tener también otros derechos que varían según el estado. Para obtener el servicio de garantía, llame al +1 (866) 870-9930, de lunes a viernes, de 9 a.m. a 5 p.m., hora estándar del Este.

Impreso en China