



INSTRUCTION SHEET

Pressure Washer Foam Cannon

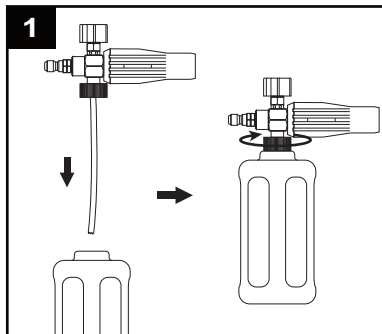
MODEL #SGY-PWA83A

Foam Cannon Notes:

With the sprayer removed from the bottle, fill the bottle with warm water and soap made for foam cannons (not included). Use recommended water to soap ratio on the soap label.

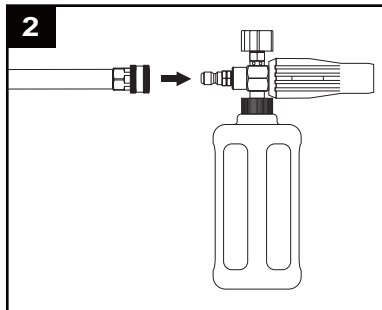
ASSEMBLY INSTRUCTIONS

1. Attach the bottle to the sprayer. Turn the sprayer "clockwise" until tight. Do **not** overtighten.



2. Connect the Foam Cannon to the quick connect fitting on your spray gun or wand.

Note: Pressure washer should be **turned off** during connection or the spray gun trigger should be in the locked position.



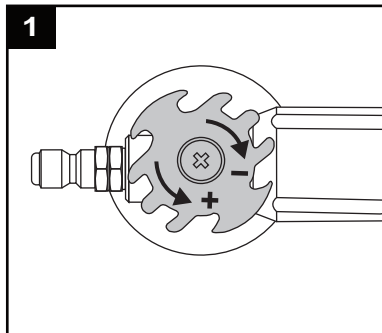
OPERATING INSTRUCTIONS

1. The SurfaceMaxx Foam Cannon features a 24 oz. bottle. The draw ratio during use is approximately 1:10 detergent to water. For best results, foam cannon soap is recommended.
2. The air intake knob adjusts the amount of foam, turn counterclockwise for more foam and turn clockwise for less foam.
3. With the pressure washer on, pull the trigger on spray gun to spray foam.

Note: Do a test shot away from the object you are spraying to ensure the foam cannon is attached properly and you are getting the spray pattern you want.

⚠ CAUTION:

Do **not** point the foam cannon at people or animals as it can cause injury.

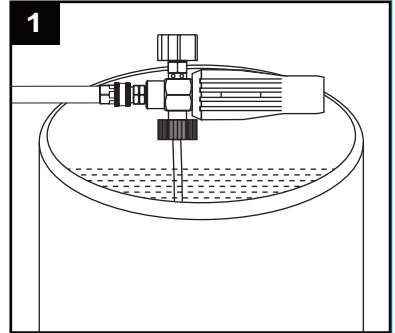


OPERATING INSTRUCTIONS

4. When finished, **shut off** the pressure washer. Relieve any pressure left in the line by pulling trigger on spray gun. Remove the foam cannon from the quick connect fitting.
5. Remove the sprayer from the bottle. Turn sprayer “counterclockwise” until you can remove it from the bottle.
6. Empty any remaining soap mixture.

CARE AND MAINTENANCE

1. Clean the foam cannon with fresh water after each use.
To clean foam cannon, take the sprayer (without the bottle) and hook it back up to spray gun or wand. Place intake tube into a bucket of clean water. Turn on pressure washer and run clean water through the sprayer.
2. When done, **turn off** pressure washer, disconnect sprayer and dry.



Filter Replacement

Over time, the foam cannon filter can become clogged with built-up debris. Cleaning or replacing the filter will resolve this issue.

1. Remove locking pin(s) (Part 17) from cone assembly (part 12). You can use a punch, pin, or needle to help remove the pin(s) if necessary.
2. Remove the U-type pin (Part 19). You may have to use a punch tool to remove the pin.
3. Parts 11, 13, 14, 15 will come out together once the U-type pin (Part 19) is removed.
4. Remove filter (part 16) with flat head screwdriver.
5. Wash filter with soap and hot water. If filter is still dirty, replace.
6. Insert filter and reassemble cone assembly

TROUBLESHOOTING

PROBLEM	POSSIBLE CAUSE	CORRECTIVE ACTION
Connections leak.	<ol style="list-style-type: none">1. Inlet plug loose.2. Bad coupler.	<ol style="list-style-type: none">1. Retighten fittings.2. Replace coupler.
Low soap output.	<ol style="list-style-type: none">1. Too little soap added.2. Filter is clogged.	<ol style="list-style-type: none">1. Check soap manufacturer's dilution recommendation.2. Try cleaning the filter.3. Replace the filter.

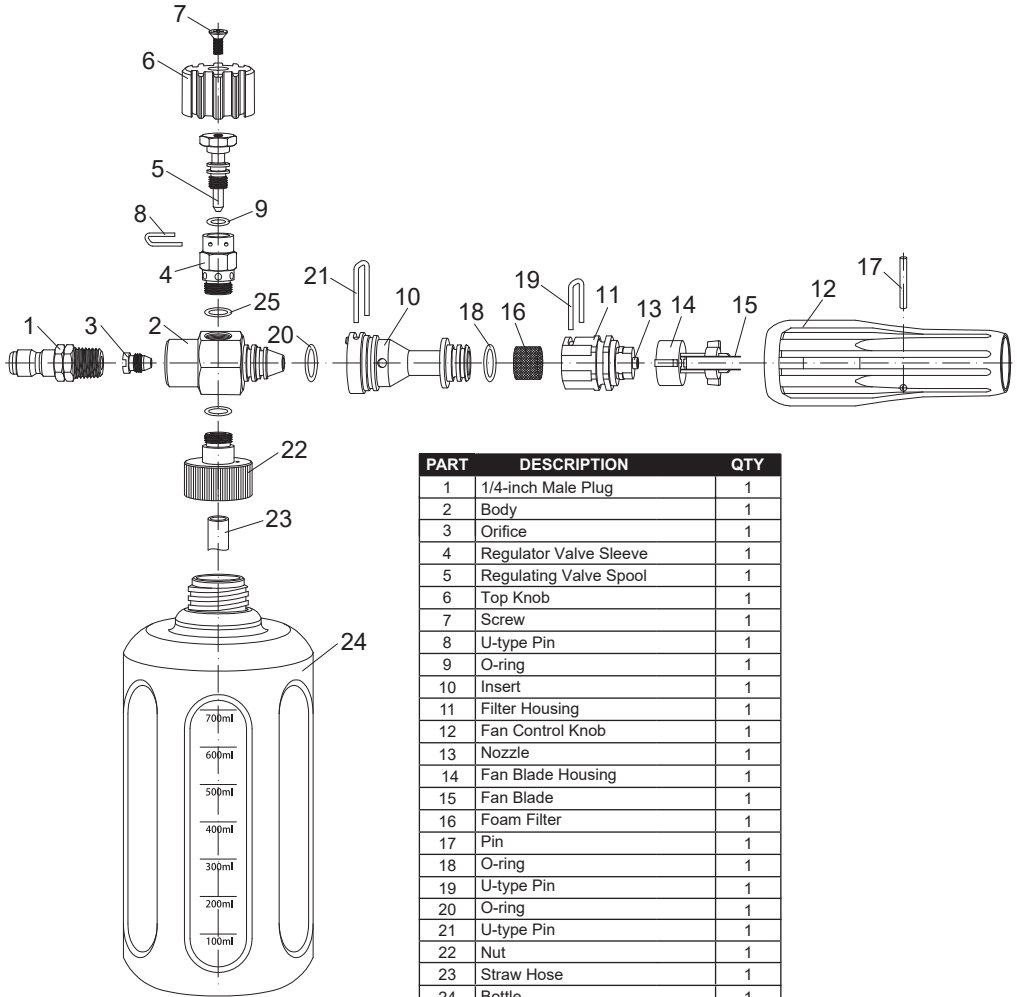
WARRANTY

TWO YEARS LIMITED WARRANTY

The manufacturer warrants this product against defects in materials and workmanship for two (2) years from date of purchase. If within this period a product is found to be defective in material or workmanship, the product must be returned with a copy of the bill of sale as proof of purchase to the manufacturer. This warranty does not cover the product becoming defective due to misuse, accidental damage, improper handling and/or installation and specifically excludes liability for direct, incidental or consequential damages. As some states do not allow exclusions or limitations on how long an implied warranty lasts, the above exclusions and limitations may not apply to you. This warranty gives you specific rights and you may also have other rights which vary from state to state. For warranty service, call +1 (866) 870-9930, 9 a.m. - 5 p.m., EST, Monday - Friday.

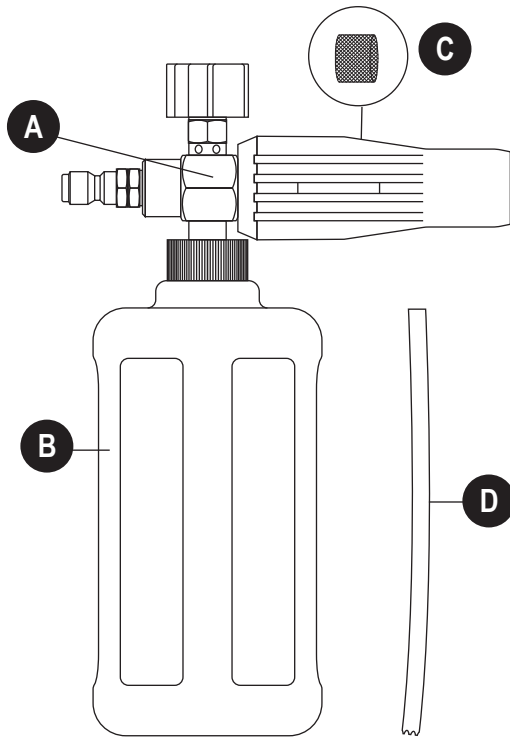
Printed in China

EXPLODED PARTS DIAGRAM



PART	DESCRIPTION	QTY
1	1/4-inch Male Plug	1
2	Body	1
3	Orifice	1
4	Regulator Valve Sleeve	1
5	Regulating Valve Spool	1
6	Top Knob	1
7	Screw	1
8	U-type Pin	1
9	O-ring	1
10	Insert	1
11	Filter Housing	1
12	Fan Control Knob	1
13	Nozzle	1
14	Fan Blade Housing	1
15	Fan Blade	1
16	Foam Filter	1
17	Pin	1
18	O-ring	1
19	U-type Pin	1
20	O-ring	1
21	U-type Pin	1
22	Nut	1
23	Straw Hose	1
24	Bottle	1
25	O-ring	2

REPLACEMENT PARTS LIST



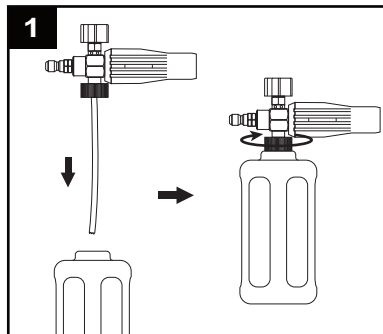
PART	DESCRIPTION	QUANTITY
A	Foam Cannon Top Assembly (Parts 1-22)	1
B	Foam Cannon Bottle (Part 24)	1
C	Foam Cannon Filter (Part 16)	1
D	Straw (Part 23)	1

Remarques sur le canon à mousse :

Le pulvérisateur étant retiré de la bouteille, remplissez la bouteille d'eau tiède et de savon conçu pour les canons à mousse (non inclus). Utilisez le rapport d'eau et de savon recommandé sur l'étiquette du savon.

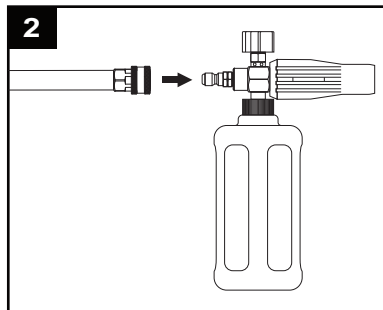
INSTRUCTIONS POUR L'ASSEMBLAGE

1. Fixez la bouteille au pulvérisateur. Tournez le pulvérisateur dans le sens des aiguilles d'une montre jusqu'à ce qu'il soit bien serré. **Évitez** de serrer excessivement.



2. Raccordez le canon à mousse au raccord à branchement rapide de votre pistolet ou de votre lance de pulvérisation.

Remarque : La laveuse à pression doit être **éteinte** pendant le raccordement, ou le pistolet de pulvérisation doit être en position verrouillée.



MODE D'EMPLOI

1. Le canon à mousse SurfaceMaxx est doté d'une bouteille de 710 ml. Le rapport de détergent et d'eau pendant l'utilisation est d'environ 1 pour 10. Pour obtenir de meilleurs résultats, il est recommandé d'utiliser du savon pour canon à mousse.

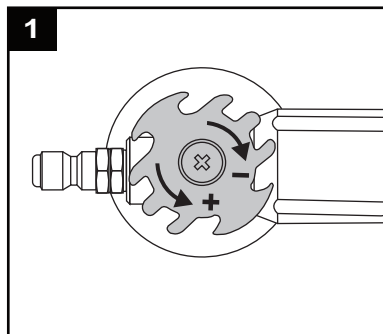
2. Le bouton d'admission d'air ajuste la quantité de mousse; tournez-le dans le sens contraire des aiguilles d'une montre pour plus de mousse ou dans le sens des aiguilles d'une montre pour moins de mousse.

3. Une fois la laveuse à pression en marche, appuyez sur la gâchette du pistolet pour pulvériser de la mousse.

Remarque : Effectuez un tir d'essai loin de l'objet à pulvériser pour vous assurer que le canon à mousse est correctement fixé et que le jet est réglé comme vous le souhaitez.

⚠ ATTENTION :

Ne dirigez **pas** le canon à mousse vers des personnes ou des animaux, car cela peut causer des blessures.

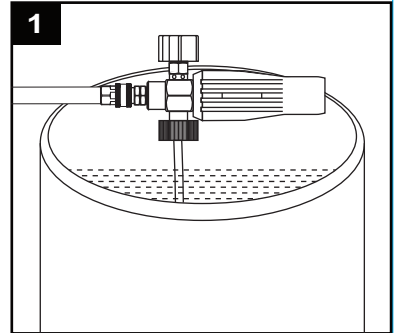


MODE D'EMPLOI

4. Lorsque vous avez terminé, **éteignez** la laveuse à pression. Laissez sortir toute pression restante du tuyau en appuyant sur la gâchette du pistolet de pulvérisation. Retirez le canon à mousse du raccord à branchement rapide.
5. Retirez le pulvérisateur de la bouteille. Tournez le pulvérisateur « dans le sens contraire des aiguilles d'une montre » jusqu'à ce que vous puissiez le retirer de la bouteille.
6. Videz tout restant du mélange de savon.

ENTRETIEN

1. Nettoyez le canon à mousse avec de l'eau douce après chaque utilisation. Pour nettoyer le canon à mousse, prenez le pulvérisateur (sans la bouteille) et raccrochez-le au pistolet ou à la lance de pulvérisation. Placez le tuyau d'entrée dans un seau d'eau propre. Allumez la laveuse à pression et faites couler de l'eau propre dans le pulvérisateur.
2. Une fois que c'est fait, **éteignez** la laveuse à pression, débranchez le pulvérisateur et séchez-le.



Remplacement du filtre

Au fil du temps, le filtre du canon à mousse peut se boucher avec des débris accumulés. Le nettoyage ou le remplacement du filtre résoudra ce problème.

1. Retirez la goupille de verrouillage de l'ensemble de cône.
2. Retirez le cône noir, le bouton du cône, le déflecteur, la bague d'étanchéité et l'adaptateur.
3. Retirez le filtre avec un tournevis à tête plate.
4. Nettoyez le filtre avec du savon et de l'eau chaude. Si le filtre est toujours sale, remplacez-le.
5. Insérez le filtre et remontez l'ensemble du cône.

DÉPANNAGE

PROBLÈME	CAUSE POSSIBLE	MESURE CORRECTIVE
Les raccords fuient.	<ol style="list-style-type: none">1. La prise d'entrée est desserrée.2. Il s'agit d'un mauvais raccord.	<ol style="list-style-type: none">1. Resserrez les raccords.2. Remplacez le raccord.
Le débit de savon est faible.	<ol style="list-style-type: none">1. Une trop petite quantité de savon a été ajoutée.2. Le filtre est bloqué.	<ol style="list-style-type: none">1. Vérifiez les recommandations de dilution du fabricant de savon.2. Essayez de nettoyer le filtre.3. Remplacez le filtre.

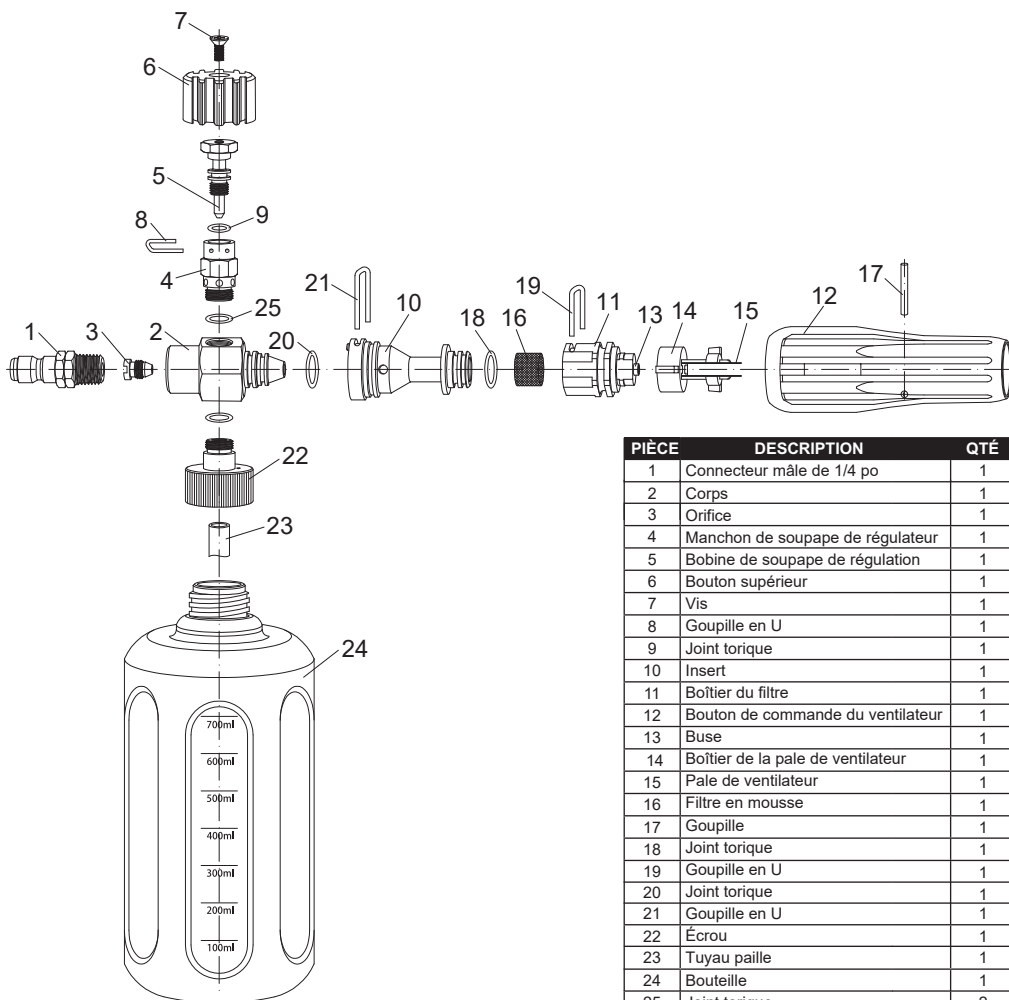
GARANTIE

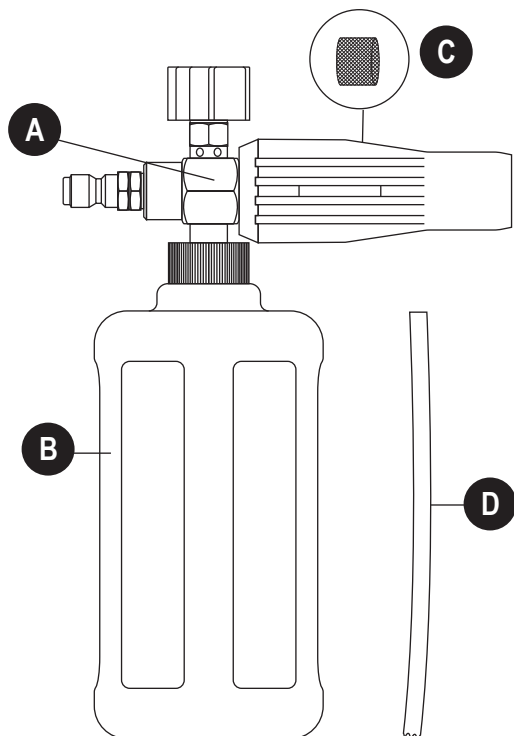
GARANTIE LIMITÉE DE DEUX ANS

Le fabricant garantit cet article contre tout défaut de matériaux ou de fabrication pour une période de deux (2) ans à compter de la date d'achat. Si l'article présente des défauts de matériaux ou de fabrication durant cette période, retournez-le au fabricant accompagné d'une copie de votre reçu comme preuve d'achat. Cette garantie ne s'applique pas aux défaillances causées par un usage inapproprié, des dommages accidentels, une manipulation ou une installation inadéquate, et elle exclut expressément toute responsabilité pour des dommages directs, accessoires ou consécutifs. Certains États ou certaines provinces ne permettent pas les exclusions et les limitations quant à la durée des garanties implicites, de sorte que les limitations et exclusions mentionnées ci-dessus peuvent ne pas s'appliquer à vous. Cette garantie vous confère des droits précis. Il est possible que vous disposiez également d'autres droits, qui varient d'un État ou d'une province à l'autre. Pour effectuer une réclamation au titre de la garantie, composez le 1 866 870-9930, de 9 h à 17 h (HNE), du lundi au vendredi.

Imprimé en Chine

VUE ÉCLATÉE DES PIÈCES





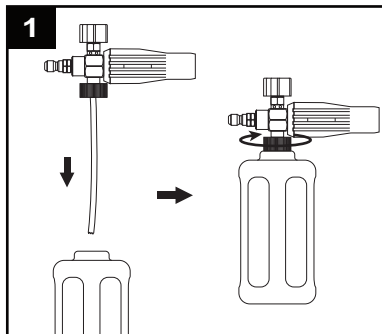
PIÈCE	DESCRIPTION	QUANTITÉ
A	Ensemble supérieur de canon à mousse (pièces 1 à 22)	1
B	Bouteille de canon à mousse (pièce 24)	1
C	Filtre de canon à mousse (pièce 16)	1
D	Paille (pièce 23)	1

Notas del cañón de espuma:

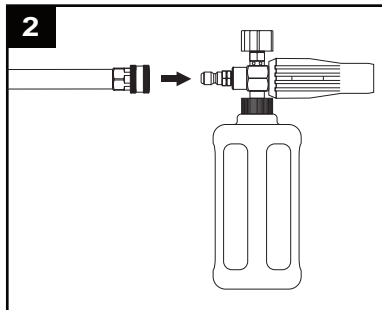
Con el rociador retirado de la botella, llene la botella con agua tibia y jabón apto para cañones de espuma (no se incluye). Use la proporción de agua y jabón recomendada en la etiqueta del jabón.

INSTRUCCIONES DE ENSAMBLAJE

1. Fije la botella al rociador. Gire el rociador "en dirección de las manecillas del reloj" hasta que quede apretado. **No** apriete demasiado.



2. Conecte el cañón de espuma al accesorio de conexión rápida en su pistola o varilla rociadora.



Nota: el equipo de lavado con agua a presión se debe **apagar** durante la conexión o el gatillo de la pistola rociadora debe estar en la posición bloqueada.

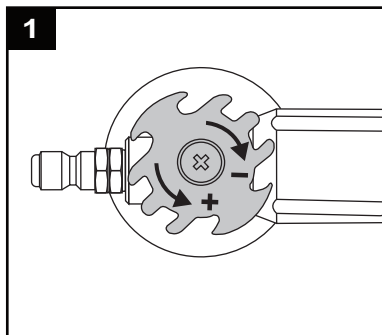
INSTRUCCIONES DE FUNCIONAMIENTO

1. El cañón de espuma SurfaceMaxx cuenta con una botella de 709.76 ml. La proporción de extracción durante el uso es de aproximadamente 1:10 de detergente a agua. Para obtener mejores resultados, se recomienda jabón para cañón en espuma.
2. La perilla de entrada de aire ajusta la cantidad de espuma, gire en dirección contraria a las manecillas del reloj para obtener más espuma y gire en dirección de las manecillas del reloj para obtener menos espuma.
3. Con el equipo de lavado con agua a presión encendido, apriete el gatillo de la pistola rociadora para rociar espuma.

Nota: realice un disparo de prueba lejos del objeto que desea rociar para asegurarse de que el cañón de espuma profesional esté colocado correctamente y que consiguió el patrón de rociado que desea.

⚠ PRECAUCIÓN:

No apunte el cañón de espuma a las personas o los animales, ya que puede causar lesiones.

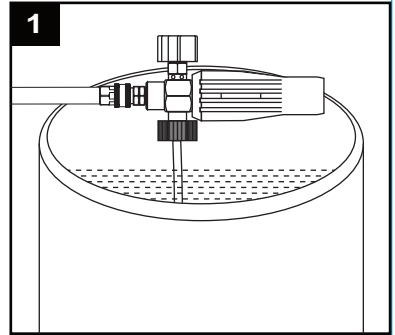


INSTRUCCIONES DE FUNCIONAMIENTO

4. Cuando termine, **apague** el equipo de lavado con agua a presión. Apriete el gatillo de la pistola rociadora para liberar la presión que quede en la línea. Retire el cañón de espuma del accesorio de conexión rápida.
5. Retire el rociador de la botella. Gire el rociador "en dirección contraria a las manecillas del reloj" hasta que pueda sacarlo de la botella.
6. Vacíe cualquier resto de mezcla de jabón.

CUIDADO Y MANTENIMIENTO

1. Limpie el cañón de espuma con agua dulce después de cada uso. Para limpiar el cañón de espuma, tome el rociador (sin la botella) y conéctelo nuevamente a la pistola o varilla rociadora. Coloque el tubo de entrada en un balde de agua limpia. Encienda el equipo de lavado con agua a presión y deje correr agua limpia por el rociador.
2. Cuando termine, **apague** el equipo de lavado con agua a presión, desconecte el rociador y séquelo.



Reemplazo del filtro

Con el tiempo, el filtro del cañón de espuma puede obstruirse con residuos acumulados. Limpiar o reemplazar el filtro resolverá este problema.

1. Retire el pasador de bloqueo del ensamble del cono.
2. Retire el cono negro, la perilla del cono, el deflector, el anillo de sellado y el adaptador.
3. Retire el filtro con un destornillador de cabeza plana.
4. Lave el filtro con jabón y agua caliente. Si el filtro todavía está sucio, reemplácelo.
5. Inserte el filtro y vuelva a ensamblar el ensamble del cono.

SOLUCIÓN DE PROBLEMAS

PROBLEMA	CAUSA POSIBLE	ACCIÓN CORRECTIVA
Fuga de las conexiones.	1. Tapón de entrada suelto. 2. Acoplador defectuoso.	1. Vuelva a apretar los conectores. 2. Reemplace el acoplador.
Poca salida de jabón.	1. Se agregó muy poco jabón. 2. El filtro está obstruido.	1. Consulte las recomendaciones de dilución del fabricante del jabón. 2. Intente limpiar el filtro. 3. Reemplace el filtro.

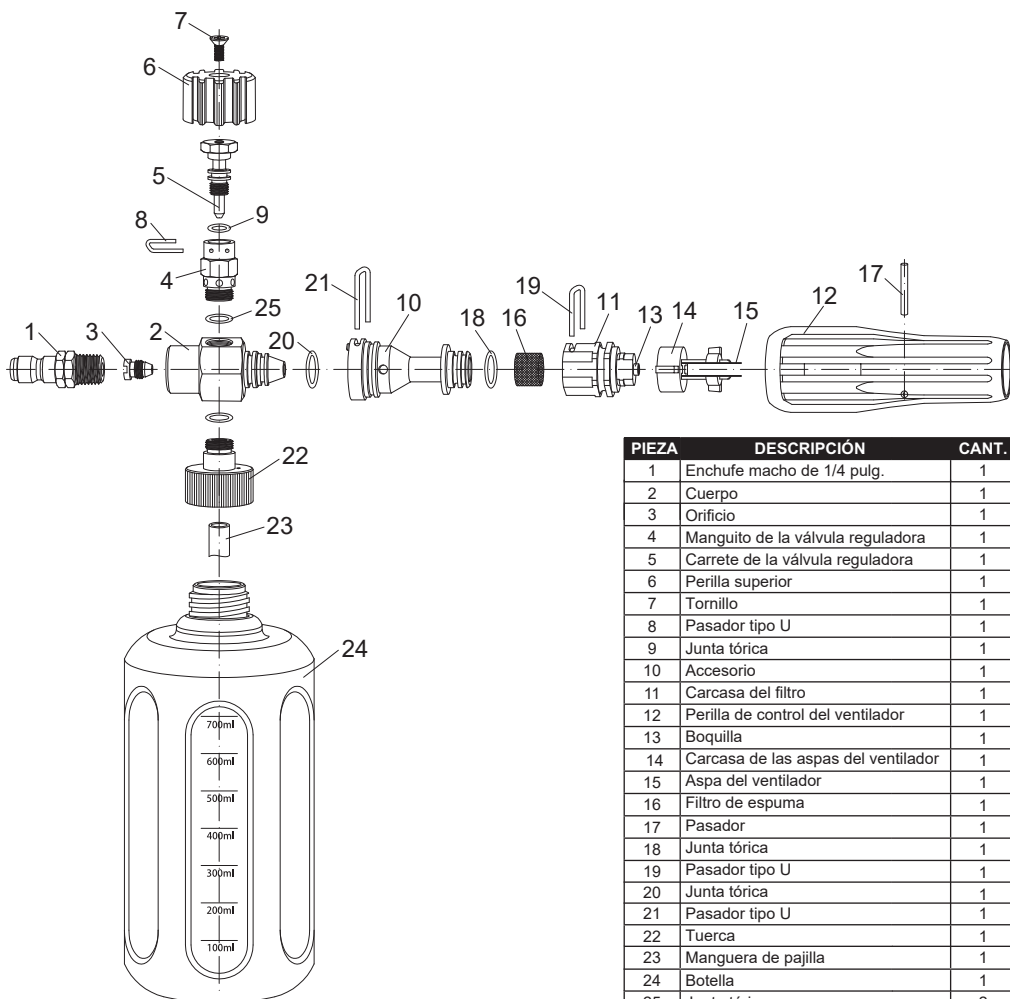
GARANTÍA

GARANTÍA LIMITADA DE DOS AÑOS

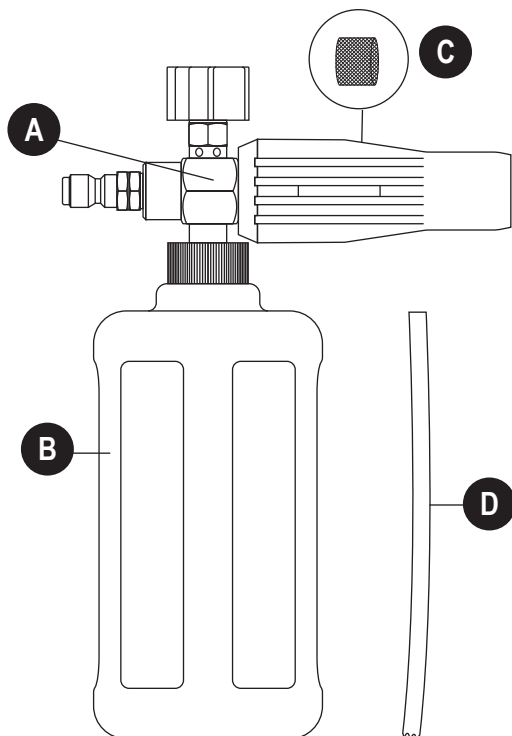
El fabricante garantiza que este producto está libre de defectos en los materiales y la mano de obra por dos (2) años a partir de la fecha de compra. Si dentro de este período un producto presenta defectos en el material o la fabricación, se debe devolver el producto, junto con una copia del recibo de venta como comprobante de compra, al fabricante. Esta garantía no cubre productos dañados debido al mal uso, daño accidental, manipulación y/o instalación inadecuada y excluye toda responsabilidad por daños directos, accidentales o resultantes. Algunos estados no permiten exclusiones o limitaciones con respecto a cuánto dura una garantía, de modo que las exclusiones y limitaciones anteriores pueden no aplicarse a usted. Esta garantía le otorga derechos específicos, pero podría tener también otros derechos que varían según el estado. Para obtener el servicio de garantía, llame al +1 (866) 870-9930, de lunes a viernes, de 9 a.m. a 5 p.m., hora estándar del Este.

Impreso en China

DIAGRAMA DETALLADO DE PIEZAS



PIEZA	DESCRIPCIÓN	CANT.
1	Enchufe macho de 1/4 pulg.	1
2	Cuerpo	1
3	Orificio	1
4	Manguito de la válvula reguladora	1
5	Carrete de la válvula reguladora	1
6	Perilla superior	1
7	Tornillo	1
8	Pasador tipo U	1
9	Junta tórica	1
10	Accesorio	1
11	Carcasa del filtro	1
12	Perilla de control del ventilador	1
13	Boquilla	1
14	Carcasa de las aspas del ventilador	1
15	Aspa del ventilador	1
16	Filtro de espuma	1
17	Pasador	1
18	Junta tórica	1
19	Pasador tipo U	1
20	Junta tórica	1
21	Pasador tipo U	1
22	Tuerca	1
23	Manguera de pajilla	1
24	Botella	1
25	Junta tórica	2



PIEZA	DESCRIPCIÓN	CANTIDAD
A	Ensamble superior del cañón de espuma (piezas 1 a 22)	1
B	Botella del cañón de espuma (pieza 24)	1
C	Filtro del cañón de espuma (pieza 16)	1
D	Pajilla (pieza 23)	1